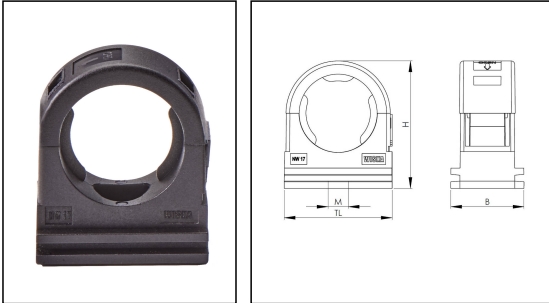


## BCC-17-BK

Wellrohrhalter Polyamid PA6 V0, RAL 9005, NW17



Produktabbildungen sind beispielhaft und können vom ausgewählten Produkt abweichen. Weitere Varianten und individuelle Anpassungen bieten wir Ihnen gern auf Anfrage an.



<b>Material Wellrohrverschraubung</b>	Polyamid UL94-V0
<b>Einsatztemp. min</b>	-40 °C
<b>Einsatztemp. max</b>	100 °C
<b>Produktfarbe</b>	RAL 9005
<b>NW</b>	17
<b>Breite B</b>	20 mm
<b>Höhe H</b>	34,8 mm
<b>Bohrloch M</b>	M5
<b>Gesamtlänge TL</b>	29,5 mm
<b>Typ</b>	BCC-17-BK
<b>Bestellnr. RAL 9005</b>	10106943
<b>Verpackungseinheit</b>	50
<b>EAN Nummer</b>	4007686034745
<b>Zolltarifnummer</b>	39269097
<b>ETIM-Klasse</b>	EC000368

25.04.2024

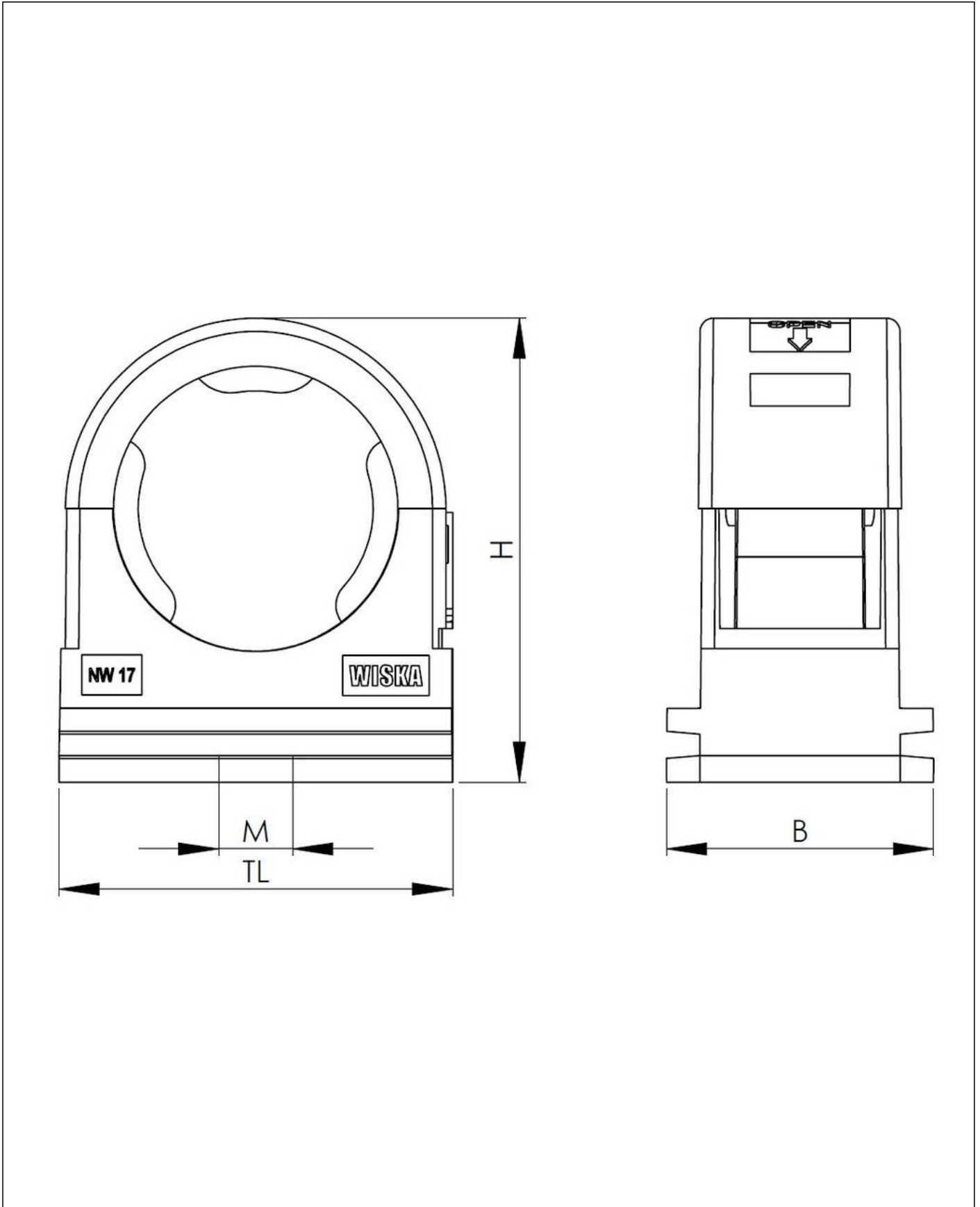
Ihr Kontakt:

**WISKA Hoppmann GmbH**

Kisdorfer Weg 28 · 24568 Kaltenkirchen · Germany

☎ +49-4191-508-0 · 📠 +49-4191-508-209

contact@wiska.de · www.wiska.com



Ihr Kontakt:

**WISKA Hoppmann GmbH**

Kisdorfer Weg 28 · 24568 Kaltenkirchen · Germany

☎ +49-4191-508-0 · 📠 +49-4191-508-209

contact@wiska.de · www.wiska.com