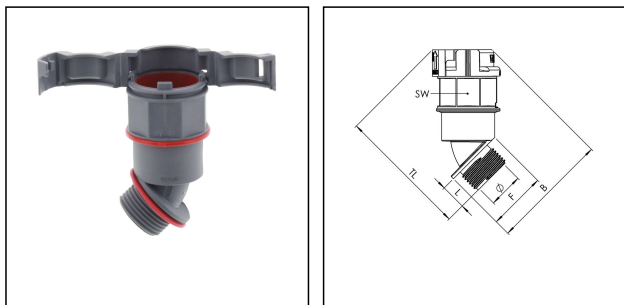


EBF45-29-32-BG

Wellrohrverschraubung, 45° Winkel, Kunststoff, RAL 7031, NW 29 / M32



Produktabbildungen sind beispielhaft und können vom ausgewählten Produkt abweichen. Weitere Varianten und individuelle Anpassungen bieten wir Ihnen gern auf Anfrage an.



| | |
|---------------------------------------|------------------------|
| Material Wellrohrverschraubung | Polyamid UL94-V0 |
| Material Anschlussgewinde | Polyamid UL94-V0 |
| Material Dichtung | TPU |
| Schutzart | IP68, IP66 |
| Einsatztemp. min | -40 °C |
| Einsatztemp. max | 100 °C |
| Einsatzgebiete | EN 45545 - Bahntechnik |
| NW | 29 |
| Gewindeart | M |
| Ø Anschlussgewinde D | 32 |
| Steigung | 1,5 |
| Länge Anschlussgewinde L | 13 mm |
| Ø Innen | 26 mm |
| Ø Dichtung F | 38 mm |
| Schlüsselweite SW | 41 mm |
| Breite B | 81,5 mm |
| Gesamtlänge TL | 80 mm |
| Ausführung Verschraubung | 45° Winkel |
| UL 1696 | Ja |
| Produktfarbe | RAL 7031 |
| Typ | EBF45-29-32-BG |
| Bestellnr. RAL 7031 | 10106953 |
| Verpackungseinheit | 10 |
| EAN Nummer | 4007686034943 |
| Zolltarifnummer | 39174000 |

Ihr Kontakt:

WISKA Hoppmann GmbH

Kisdorfer Weg 28 · 24568 Kaltenkirchen · Germany

☎ +49-4191-508-0 · 📠 +49-4191-508-209

contact@wiska.de · www.wiska.com

ETIM-Klasse

EC001176

Zusatzinformation:

UL Zulassung nur in Verbindung mit UL zugelassenen Wellrohren

Empfohlenes Zubehör

| | |
|---------------------|----------|
| BCA-S-29-BG | 10107084 |
| BCAV-S-29-BG | 10107101 |
| BCIV-S-29-BG | 10107117 |
| BCA-29-D-BG | 10107131 |
| BCAV-29-D-BG | 10107145 |
| BCAB-L-29-BG | 10109196 |
| BCAV-H-29-BG | 10109212 |
| BCIB-H-29-BG | 10109235 |

27.04.2024

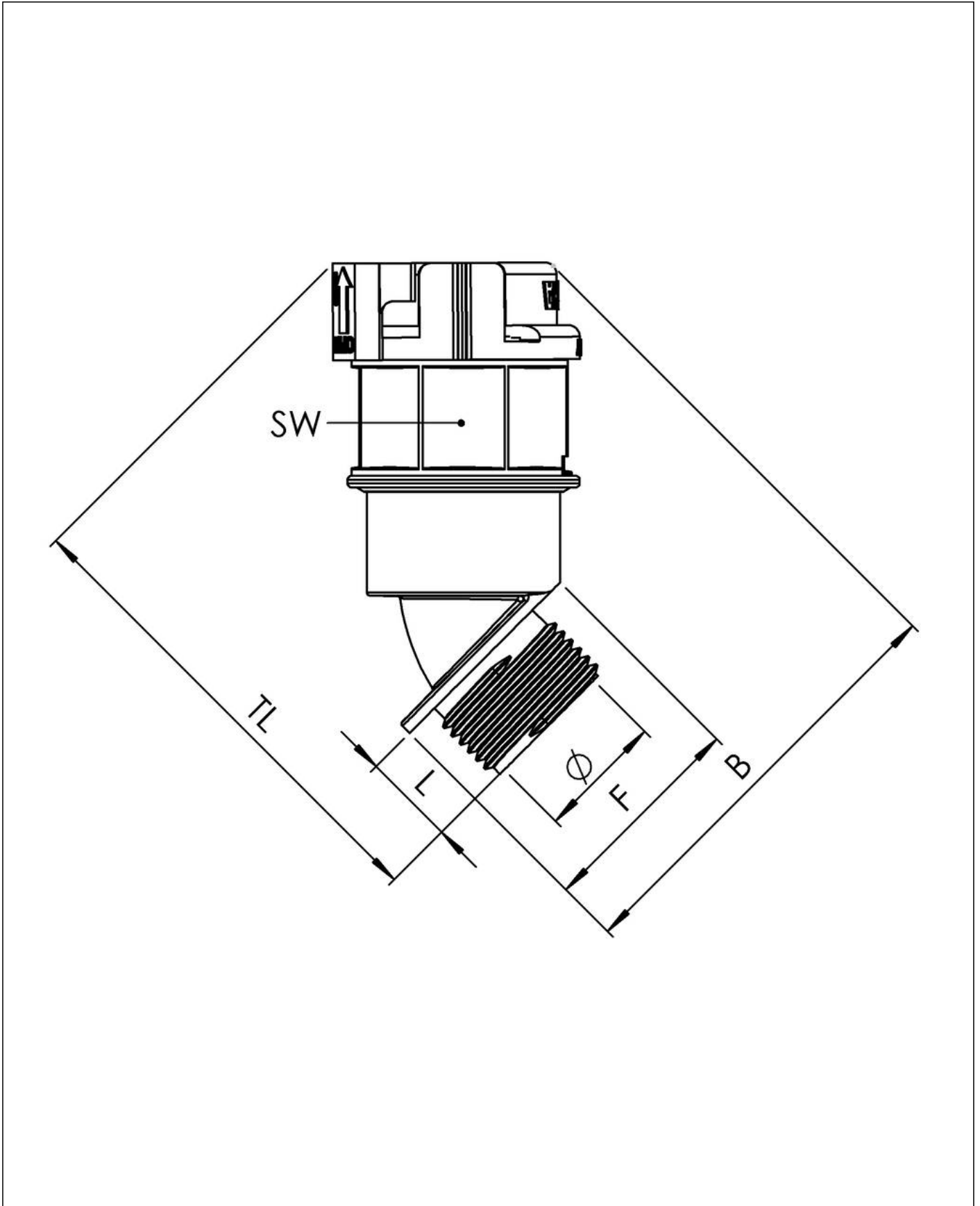
Ihr Kontakt:

WISKA Hoppmann GmbH

Kisdorfer Weg 28 · 24568 Kaltenkirchen · Germany

☎ +49-4191-508-0 · 📠 +49-4191-508-209

contact@wiska.de · www.wiska.com



Ihr Kontakt:

WISKA Hoppmann GmbH

Kisdorfer Weg 28 · 24568 Kaltenkirchen · Germany

☎ +49-4191-508-0 · 📠 +49-4191-508-209

contact@wiska.de · www.wiska.com