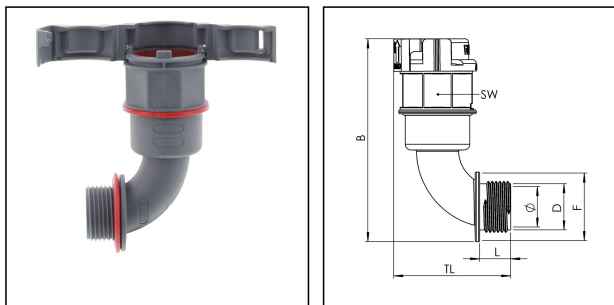


EBF90-23-25-BG

Wellrohrverschraubung, 90° Winkel, Kunststoff, RAL 7031, NW 23 / M25



Produktabbildungen sind beispielhaft und können vom ausgewählten Produkt abweichen. Weitere Varianten und individuelle Anpassungen bieten wir Ihnen gern auf Anfrage an.



| | |
|---------------------------------------|------------------------|
| Material Wellrohrverschraubung | Polyamid UL94-V0 |
| Material Anschlussgewinde | Polyamid UL94-V0 |
| Material Dichtung | TPU |
| Schutzart | IP68, IP66 |
| Einsatztemp. min | -40 °C |
| Einsatztemp. max | 100 °C |
| Einsatzgebiete | EN 45545 - Bahntechnik |
| NW | 23 |
| Gewindeart | M |
| Ø Anschlussgewinde D | 25 |
| Steigung | 1,5 |
| Länge Anschlussgewinde L | 13 mm |
| Ø Innen | 19 mm |
| Ø Dichtung F | 32 mm |
| Schlüsselweite SW | 36 mm |
| Breite B | 92,4 mm |
| Gesamtlänge TL | 51,5 mm |
| Ausführung Verschraubung | 90° Winkel |
| UL 1696 | Ja |
| Produktfarbe | RAL 7031 |
| Typ | EBF90-23-25-BG |
| Bestellnr. RAL 7031 | 10106970 |
| Verpackungseinheit | 25 |
| EAN Nummer | 4007686035292 |
| Zolltarifnummer | 39174000 |

Ihr Kontakt:

WISKA Hoppmann GmbH

Kisdorfer Weg 28 · 24568 Kaltenkirchen · Germany

☎ +49-4191-508-0 · 📠 +49-4191-508-209

contact@wiska.de · www.wiska.com

ETIM-Klasse

EC001176

Zusatzinformation:

UL Zulassung nur in Verbindung mit UL zugelassenen Wellrohren

Empfohlenes Zubehör

| | |
|---------------------|----------|
| BCA-S-23-BG | 10107083 |
| BCAV-S-23-BG | 10107100 |
| BCIV-S-23-BG | 10107116 |
| BCA-23-D-BG | 10107130 |
| BCAV-23-D-BG | 10107144 |
| BCAB-L-23-BG | 10109195 |
| BCAV-H-23-BG | 10109211 |
| BCIB-H-23-BG | 10109234 |

28.04.2024

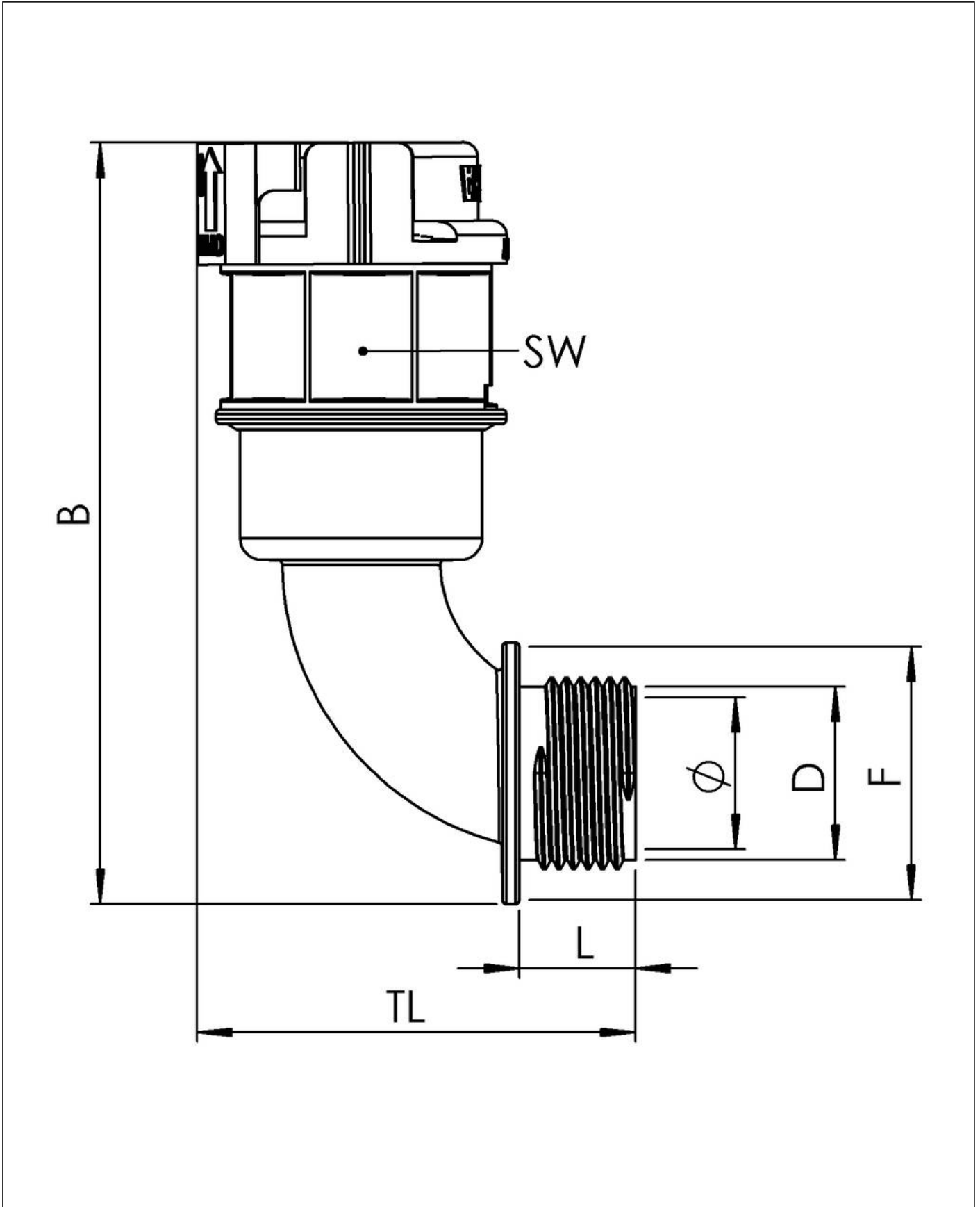
Ihr Kontakt:

WISKA Hoppmann GmbH

Kisdorfer Weg 28 · 24568 Kaltenkirchen · Germany

☎ +49-4191-508-0 · 📠 +49-4191-508-209

contact@wiska.de · www.wiska.com



Ihr Kontakt:

WISKA Hoppmann GmbH

Kisdorfer Weg 28 · 24568 Kaltenkirchen · Germany

☎ +49-4191-508-0 · 📠 +49-4191-508-209

contact@wiska.de · www.wiska.com