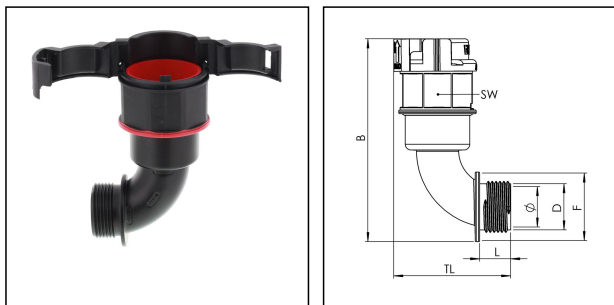


## EBF90-07-12-BK

Wellrohrverschraubung, 90° Winkel, Kunststoff, RAL 9005, NW 07 / M12



Produktabbildungen sind beispielhaft und können vom ausgewählten Produkt abweichen. Weitere Varianten und individuelle Anpassungen bieten wir Ihnen gern auf Anfrage an.



BRACE



<b>Material Wellrohrverschraubung</b>	Polyamid UL94-V0
<b>Material Anschlussgewinde</b>	Polyamid UL94-V0
<b>Material Dichtung</b>	TPU
<b>Schutzart</b>	IP68, IP66
<b>Einsatztemp. min</b>	-40 °C
<b>Einsatztemp. max</b>	100 °C
<b>Einsatzgebiete</b>	EN 45545 - Bahntechnik
<b>NW</b>	7
<b>Gewindeart</b>	M
<b>Ø Anschlussgewinde D</b>	12
<b>Steigung</b>	1,5
<b>Länge Anschlussgewinde L</b>	9 mm
<b>Ø Innen</b>	6 mm
<b>Ø Dichtung F</b>	18 mm
<b>Schlüsselweite SW</b>	17 mm
<b>Breite B</b>	64,8 mm
<b>Gesamtlänge TL</b>	32 mm
<b>Ausführung Verschraubung</b>	90° Winkel
<b>UL 1696</b>	Nein
<b>Produktfarbe</b>	RAL 9005
<b>Typ</b>	EBF90-07-12-BK
<b>Bestellnr. RAL 9005</b>	10106974
<b>Verpackungseinheit</b>	50
<b>EAN Nummer</b>	4007686035377
<b>Zolltarifnummer</b>	39174000

Ihr Kontakt:

WISKA Hoppmann GmbH

Kisdorfer Weg 28 · 24568 Kaltenkirchen · Germany

☎ +49-4191-508-0 · 📠 +49-4191-508-209

contact@wiska.de · www.wiska.com

ETIM-Klasse

EC001176

## Empfohlenes Zubehör

<b>EMUF 12 BK</b>	10061770
<b>BCAV-S-07-BK</b>	10107086
<b>BCA-S-07-BK</b>	10109175
<b>BCIV-S-07-BK</b>	10109179
<b>BCAB-L-07-BK</b>	10109181
<b>BCAV-H-07-BK</b>	10109199
<b>BCIB-H-07-BK</b>	10109220

29.04.2024

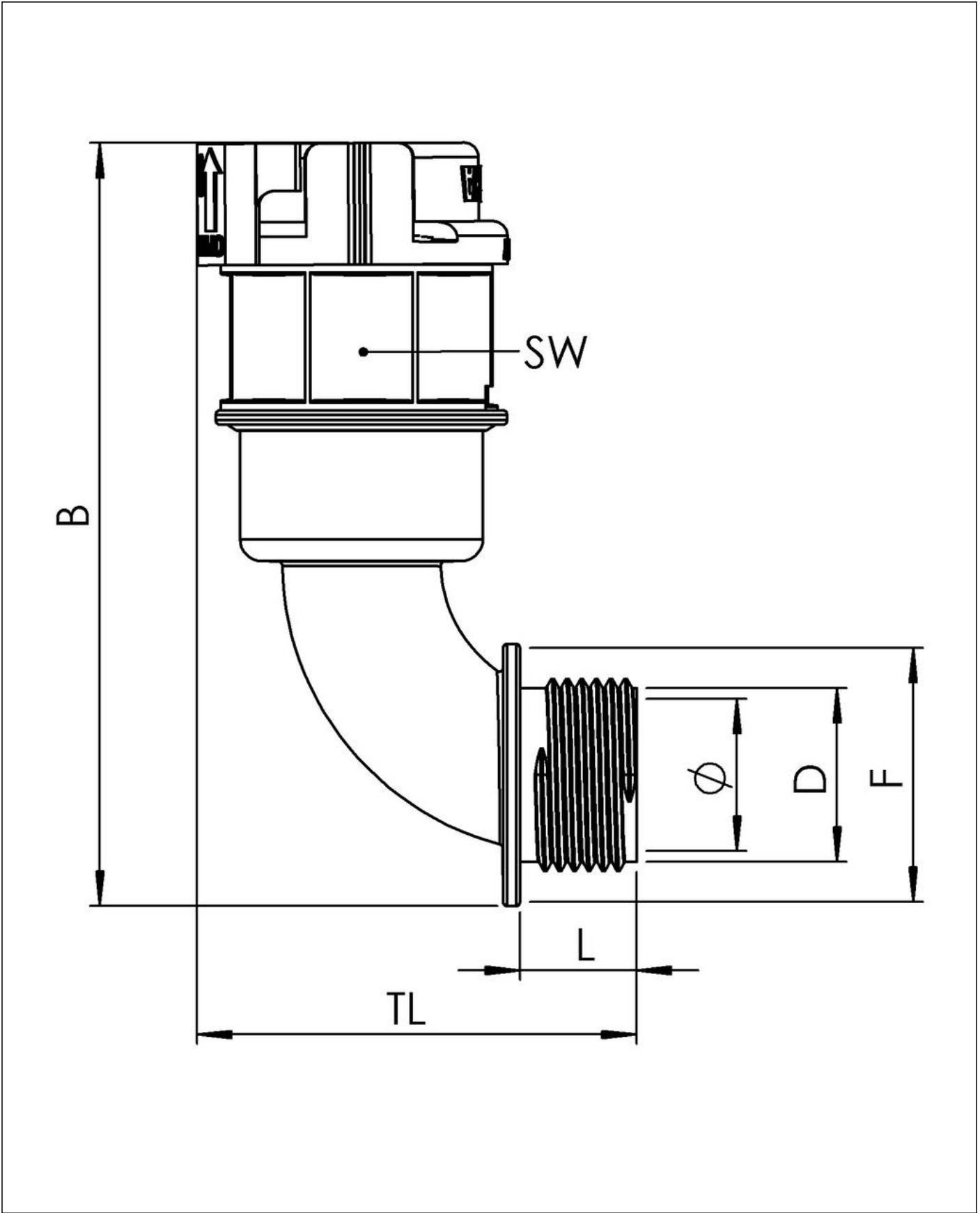
Ihr Kontakt:

**WISKA Hoppmann GmbH**

Kisdorfer Weg 28 · 24568 Kaltenkirchen · Germany

☎ +49-4191-508-0 · 📠 +49-4191-508-209

contact@wiska.de · www.wiska.com



Ihr Kontakt:  
**WISKA Hoppmann GmbH**  
Kisdorfer Weg 28 · 24568 Kaltenkirchen · Germany  
☎ +49-4191-508-0 · 📠 +49-4191-508-209  
contact@wiska.de · www.wiska.com