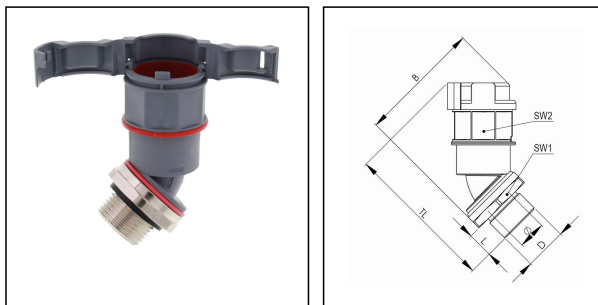


EMBF45-12-20-BG

Wellrohrverschraubung, 45° Winkel, Kunststoff/Messing, RAL 7031, NW 12 / M20



Produktabbildungen sind beispielhaft und können vom ausgewählten Produkt abweichen. Weitere Varianten und individuelle Anpassungen bieten wir Ihnen gern auf Anfrage an.



Material Wellrohrverschraubung	Polyamid UL94-V0
Material Anschlussgewinde	Messing vernickelt
Material Dichtung	TPU
Schutzart	IP68, IP66
Einsatztemp. min	-40 °C
Einsatztemp. max	100 °C
Einsatzgebiete	EN 45545 - Bahntechnik
NW	12
Gewindeart	M
Ø Anschlussgewinde D	20
Steigung	1,5
Länge Anschlussgewinde L	12 mm
Ø Innen	10,7 mm
Schlüsselweite SW1	23 mm
Schlüsselweite SW2	22 mm
Breite B	53,3 mm
Gesamtlänge TL	63,8 mm
Ausführung Verschraubung	45° Winkel
UL 1696	Ja
Produktfarbe	RAL 7031
Typ	EMBF45-12-20-BG
Bestellnr. RAL 7031	10106986
Verpackungseinheit	50
EAN Nummer	4007686035612
Zolltarifnummer	74122000

Ihr Kontakt:

WISKA Hoppmann GmbH

Kisdorfer Weg 28 · 24568 Kaltenkirchen · Germany

☎ +49-4191-508-0 · 📠 +49-4191-508-209

contact@wiska.de · www.wiska.com

ETIM-Klasse

EC001176

Zusatzinformation:

UL Zulassung nur in Verbindung mit UL zugelassenen Wellrohren

Empfohlenes Zubehör

EMMU 20	10063143
BCA-S-12-BG	10107080
BCAV-S-12-BG	10107097
BCIV-S-12-BG	10107113
BCA-12-D-BG	10107128
BCAV-12-D-BG	10107142
BCAB-L-12-BG	10109192
BCAV-H-12-BG	10109209
BCIB-H-12-BG	10109231

27.04.2024

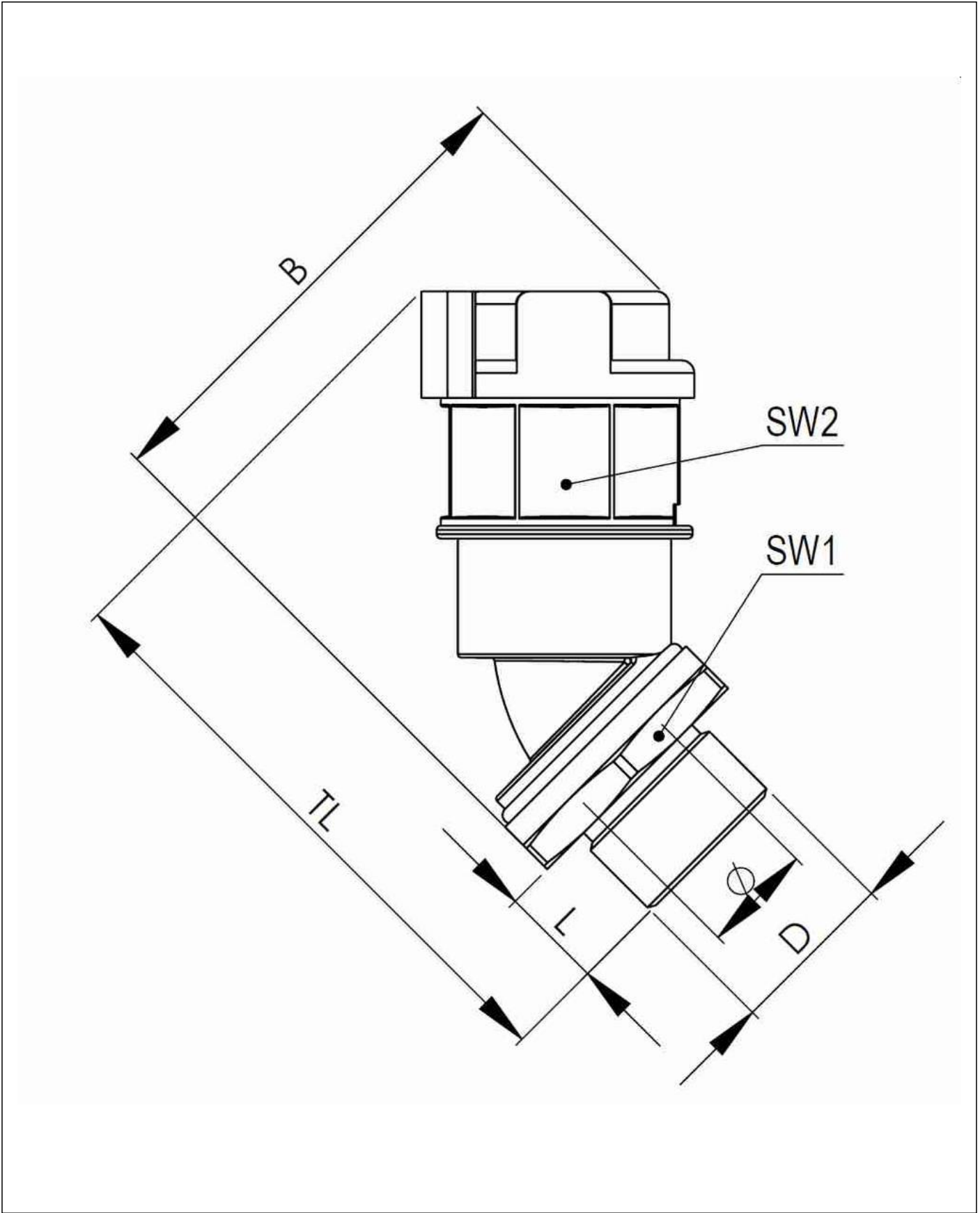
Ihr Kontakt:

WISKA Hoppmann GmbH

Kisdorfer Weg 28 · 24568 Kaltenkirchen · Germany

☎ +49-4191-508-0 · 📠 +49-4191-508-209

contact@wiska.de · www.wiska.com



Ihr Kontakt:
WISKA Hoppmann GmbH
Kisdorfer Weg 28 · 24568 Kaltenkirchen · Germany
☎ +49-4191-508-0 · 📠 +49-4191-508-209
contact@wiska.de · www.wiska.com