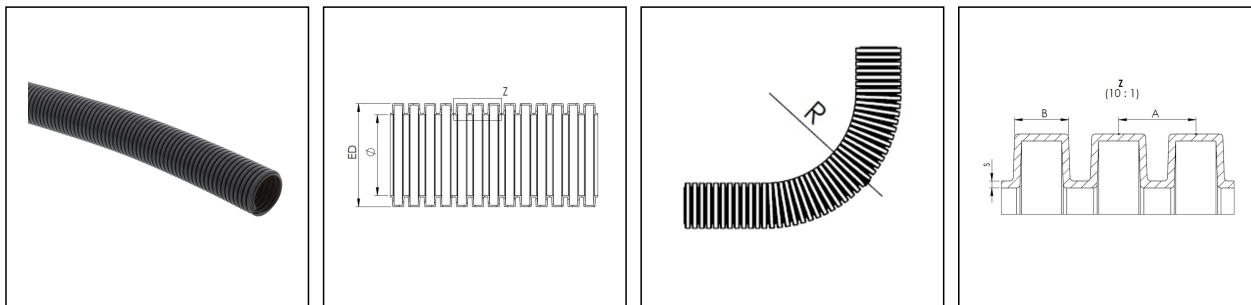


BCA-S-17-BK

Wellrohr PA6 UL94-V0, RAL 9005, NW17



Produktabbildungen sind beispielhaft und können vom ausgewählten Produkt abweichen. Weitere Varianten und individuelle Anpassungen bieten wir Ihnen gern auf Anfrage an.



Material	PA6 UL94-V0
Einsatztemp. min	-40 °C
Einsatztemp. max	140 °C
UL-Einsatztemp. max	105 °C
Einsatzgebiete	EN 45545 - Bahntechnik
Produktfarbe	RAL 9005
NW	17
Außendurchmesser ED	21,2 mm
Ø Innen	16,6 mm
Profilweite A	3,3 mm
Breite B	2,3 mm
Biegeradius R	56 mm
Wandstärke S	0,3 mm
Ausführung	Standard Profil
UL 1696	Ja
Typ	BCA-S-17-BK
Bestellnr. RAL 9005	10107075
Verpackungseinheit	50 m
EAN Nummer	4007686036817
Zolltarifnummer	39173900
ETIM-Klasse	EC001177

Zusatzinformation:

UL Zulassung nur in Verbindung mit UL zugelassenen Wellrohrverschraubungen

Ihr Kontakt:

WISKA Hoppmann GmbH

Kisdorfer Weg 28 · 24568 Kaltenkirchen · Germany

☎ +49-4191-508-0 · 📠 +49-4191-508-209

contact@wiska.de · www.wiska.com

Empfohlenes Zubehör

EBFS-17-20-BK	10106867
EBFS-17-25-BK	10106868
EMBFS-17-20-BK	10106899
EMBFS-17-25-BK	10106900
EMBFSI-17-20-BK	10106925
BCC-17-BK	10106943
EBF45-17-20-BK	10106959
EBF90-17-20-BK	10106977
EMBF90-17-20-BK	10107018
EMBF90-17-25-BK	10107019
EMBF45-17-20-BK	10107323
EMBF45-17-25-BK	10107324
EMBF45I-17-20-BK	10107342
EMBF90I-17-20-BK	10107366
EMBFSCG-17-20-BK	10107382
EMBF45CG-17-20-BK	10107994
EMBF90CG-17-20-BK	10108008
EBF45-17-25-BK	10108878
EBF90-17-25-BK	10108893

25.04.2024

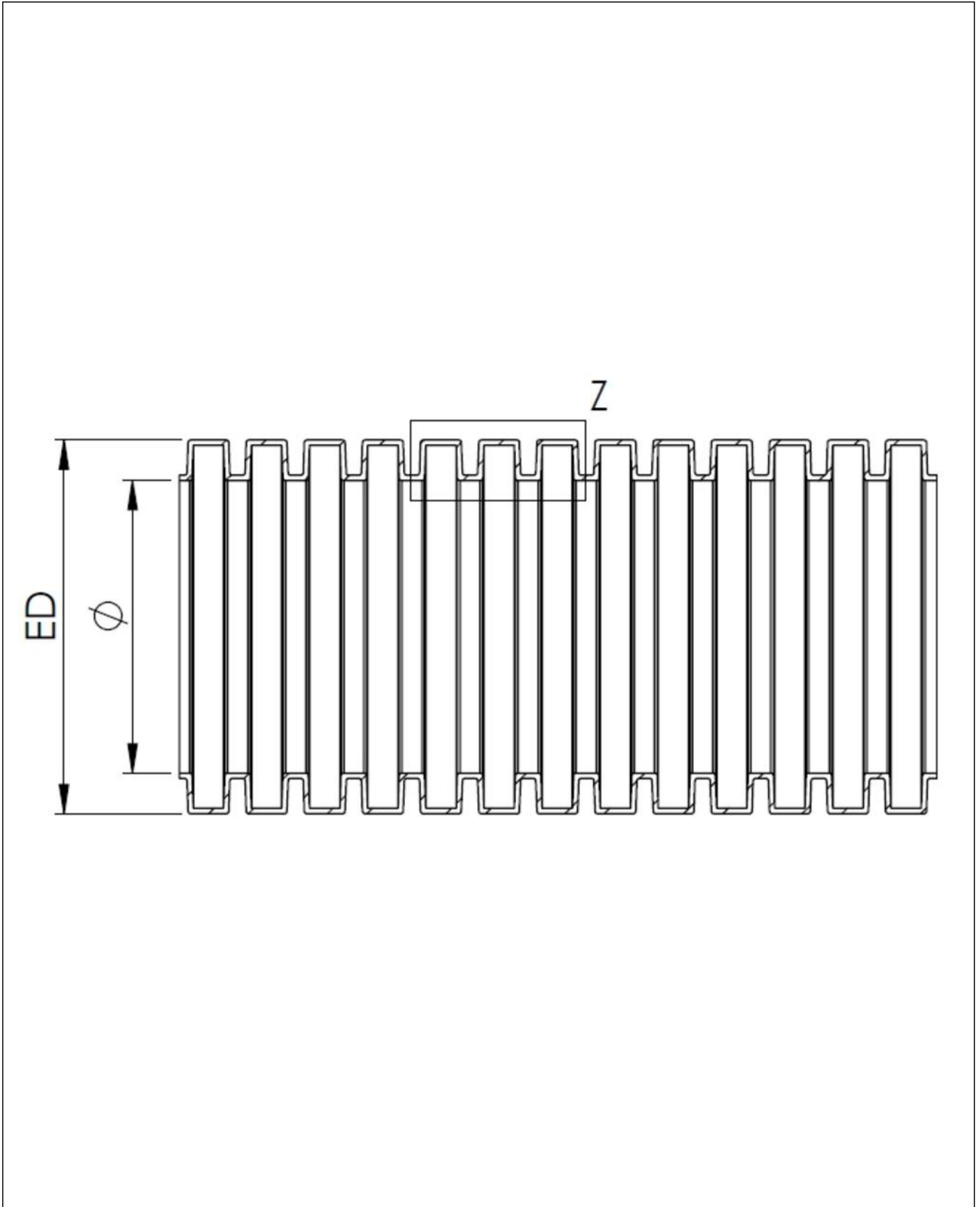
Ihr Kontakt:

WISKA Hoppmann GmbH

Kisdorfer Weg 28 · 24568 Kaltenkirchen · Germany

☎ +49-4191-508-0 · 📠 +49-4191-508-209

contact@wiska.de · www.wiska.com



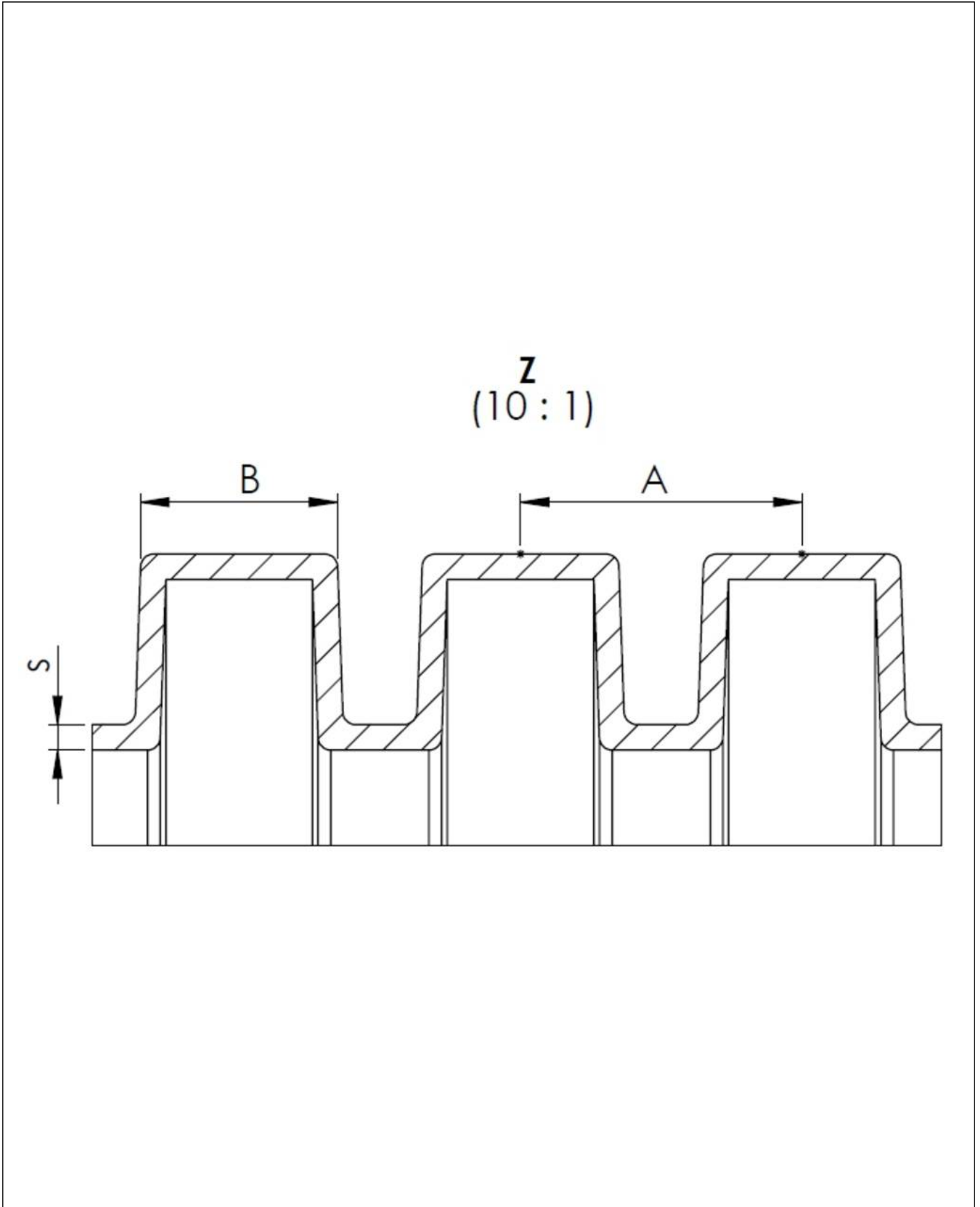
Ihr Kontakt:

WISKA Hoppmann GmbH

Kisdorfer Weg 28 · 24568 Kaltenkirchen · Germany

☎ +49-4191-508-0 · 📠 +49-4191-508-209

contact@wiska.de · www.wiska.com



Ihr Kontakt:

WISKA Hoppmann GmbH

Kisdorfer Weg 28 · 24568 Kaltenkirchen · Germany

☎ +49-4191-508-0 · 📠 +49-4191-508-209

contact@wiska.de · www.wiska.com