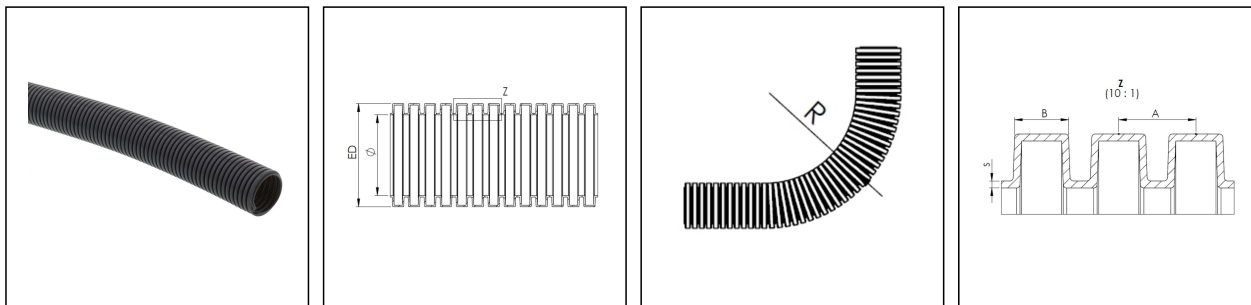


BCA-S-14-BG

Wellrohr PA6 UL94-V0, RAL 7031, NW14



Produktabbildungen sind beispielhaft und können vom ausgewählten Produkt abweichen. Weitere Varianten und individuelle Anpassungen bieten wir Ihnen gern auf Anfrage an.



Material	PA6 UL94-V0
Einsatztemp. min	-40 °C
Einsatztemp. max	140 °C
Einsatzgebiete	EN 45545 - Bahntechnik
Produktfarbe	RAL 7031
NW	14
Außendurchmesser ED	18,5 mm
Ø Innen	14,2 mm
Profilweite A	3,3 mm
Breite B	2,3 mm
Biegeradius R	50 mm
Wandstärke S	0,3 mm
Ausführung	Standard Profil
UL 1696	Nein
Typ	BCA-S-14-BG
Bestellnr. RAL 7031	10107081
Verpackungseinheit	50 m
EAN Nummer	4007686036930
Zolltarifnummer	39173900
ETIM-Klasse	EC001177

Empfohlenes Zubehör

EBFS-14-20-BG	10106849
----------------------	----------

Ihr Kontakt:

WISKA Hoppmann GmbH

Kisdorfer Weg 28 · 24568 Kaltenkirchen · Germany

☎ +49-4191-508-0 · 📠 +49-4191-508-209

contact@wiska.de · www.wiska.com

EMBFS-14-20-BG

10106882

BCC-14-BG



10106933

25.04.2024

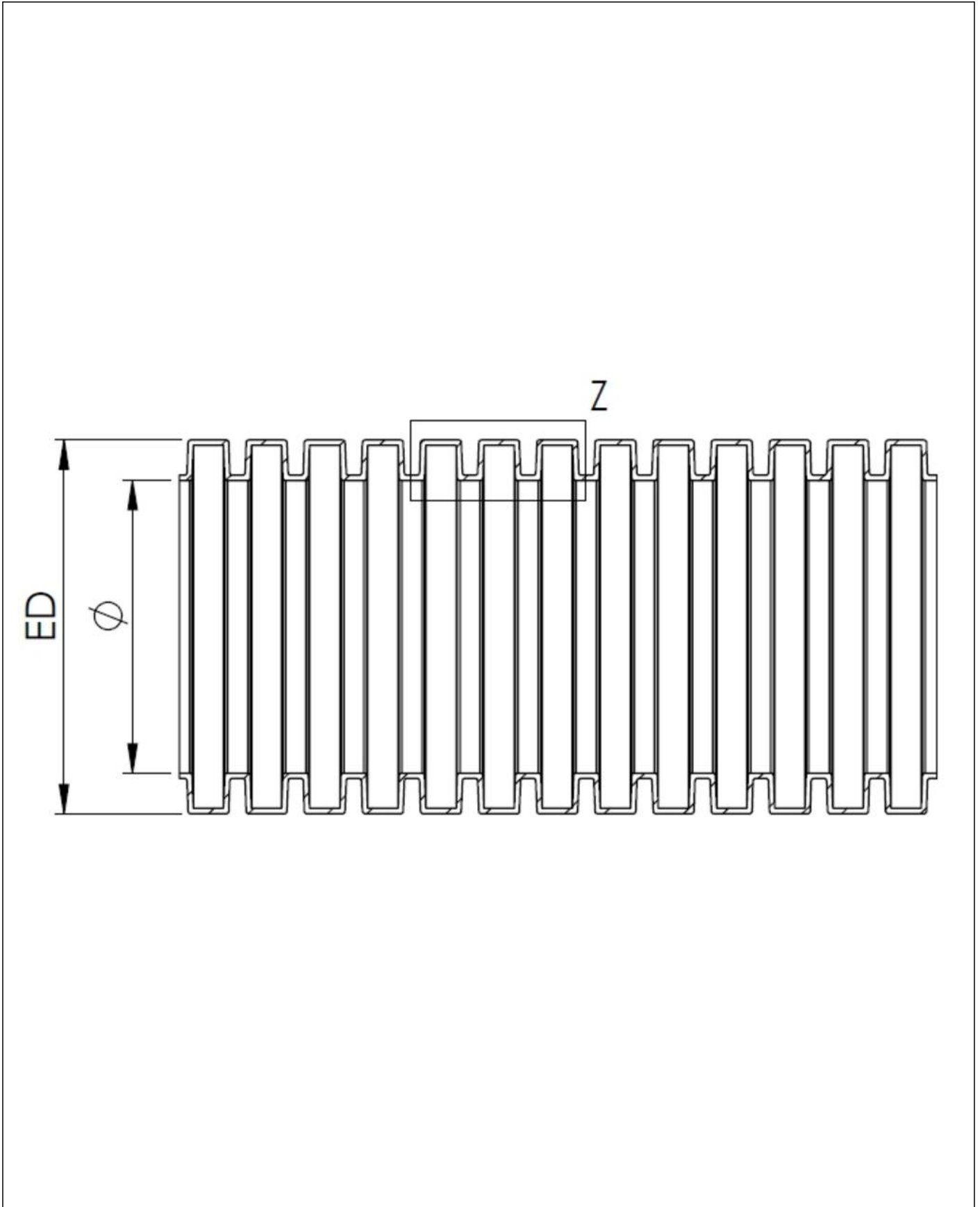
Ihr Kontakt:

WISKA Hoppmann GmbH

Kisdorfer Weg 28 · 24568 Kaltenkirchen · Germany

 +49-4191-508-0 ·  +49-4191-508-209

contact@wiska.de · www.wiska.com



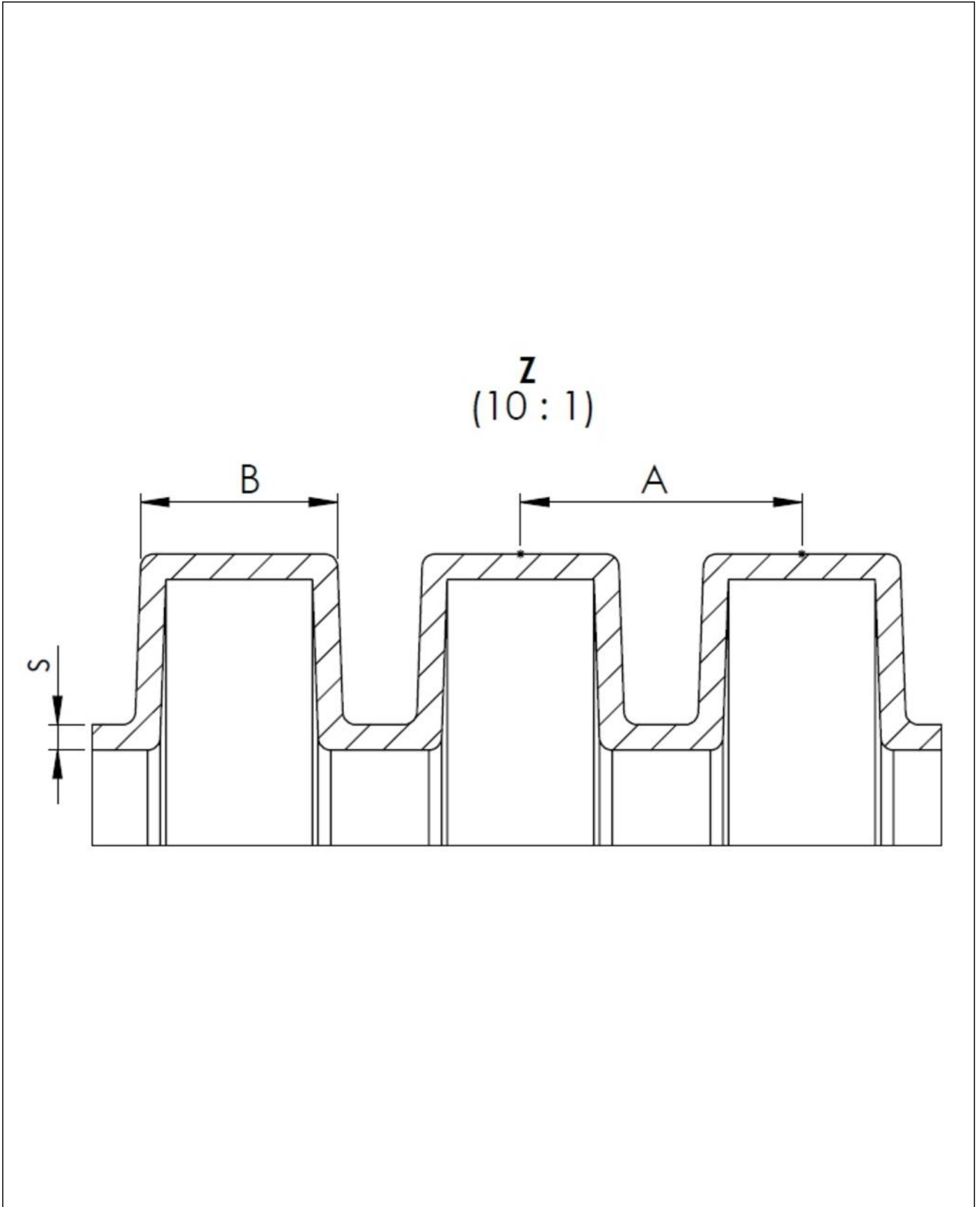
Ihr Kontakt:

WISKA Hoppmann GmbH

Kisdorfer Weg 28 · 24568 Kaltenkirchen · Germany

☎ +49-4191-508-0 · 📠 +49-4191-508-209

contact@wiska.de · www.wiska.com



Ihr Kontakt:

WISKA Hoppmann GmbH

Kisdorfer Weg 28 · 24568 Kaltenkirchen · Germany

☎ +49-4191-508-0 · 📠 +49-4191-508-209

contact@wiska.de · www.wiska.com