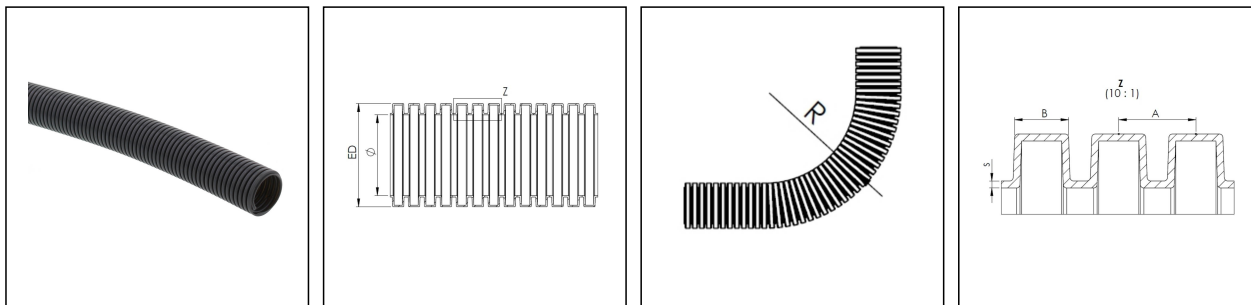


BCAV-S-23-BG

Wellrohr PA6 UL94-V2, RAL 7031, NW23



Produktabbildungen sind beispielhaft und können vom ausgewählten Produkt abweichen. Weitere Varianten und individuelle Anpassungen bieten wir Ihnen gern auf Anfrage an.



Material	PA6 UL94-V2
Einsatztemp. min	-40 °C
Einsatztemp. max	125 °C
Einsatzgebiete	Maschinen-Anlagenbau
Produktfarbe	RAL 7031
NW	23
Außendurchmesser ED	28,3 mm
Ø Innen	23,2 mm
Profilweite A	3,4 mm
Breite B	2,3 mm
Biegeradius R	64 mm
Wandstärke S	0,4 mm
Ausführung	Standard Profil
Typ	BCAV-S-23-BG
Bestellnr. RAL 7031	10107100
Verpackungseinheit	50 m
EAN Nummer	4007686037319
Zolltarifnummer	39173900
ETIM-Klasse	EC001175

Empfohlenes Zubehör

EBFS-23-25-BG	10106852
EBFS-23-32-BG	10106853

Ihr Kontakt:

WISKA Hoppmann GmbH

Kisdorfer Weg 28 · 24568 Kaltenkirchen · Germany

☎ +49-4191-508-0 · 📠 +49-4191-508-209

contact@wiska.de · www.wiska.com

EMBFS-23-25-BG	10106885
EMBFS-23-32-BG	10106886
EMBFSI-23-25-BG	10106918
EBF45-23-25-BG	10106952
EBF90-23-25-BG	10106970
EMBF45-23-25-BG	10106989
EMBF45-23-32-BG	10106990
EMBF90-23-25-BG	10107005
EMBF90-23-32-BG	10107006
EMBF45I-23-25-BG	10107336
EMBF90I-23-25-BG	10107359
EMBFSCG-23-25-BG	10107375
EMBF45CG-23-25-BG	10107989
EMBF90CG-23-25-BG	10108002
EBF90-23-32-BG	10108887

25.04.2024

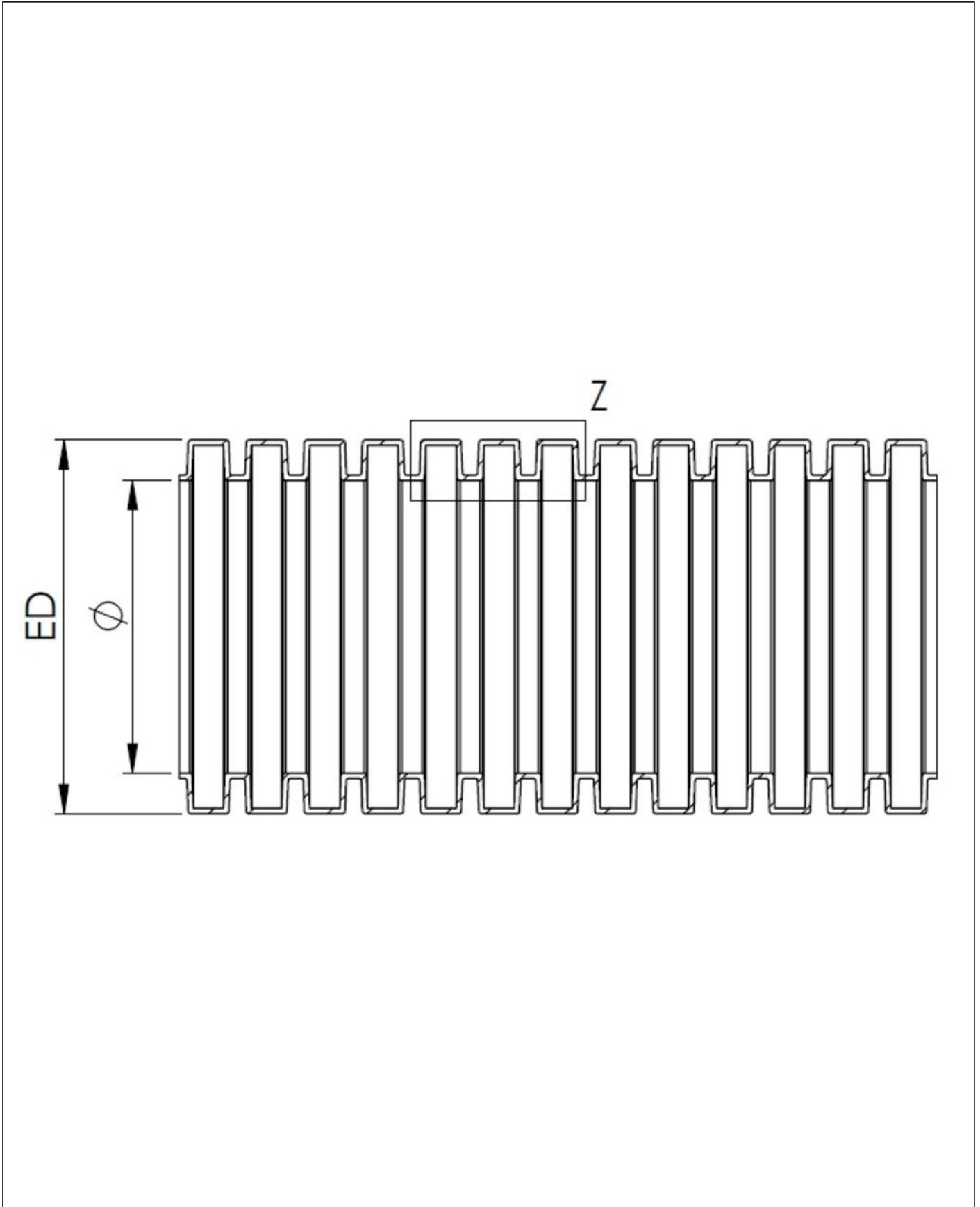
Ihr Kontakt:

WISKA Hoppmann GmbH

Kisdorfer Weg 28 · 24568 Kaltenkirchen · Germany

☎ +49-4191-508-0 · 📠 +49-4191-508-209

contact@wiska.de · www.wiska.com



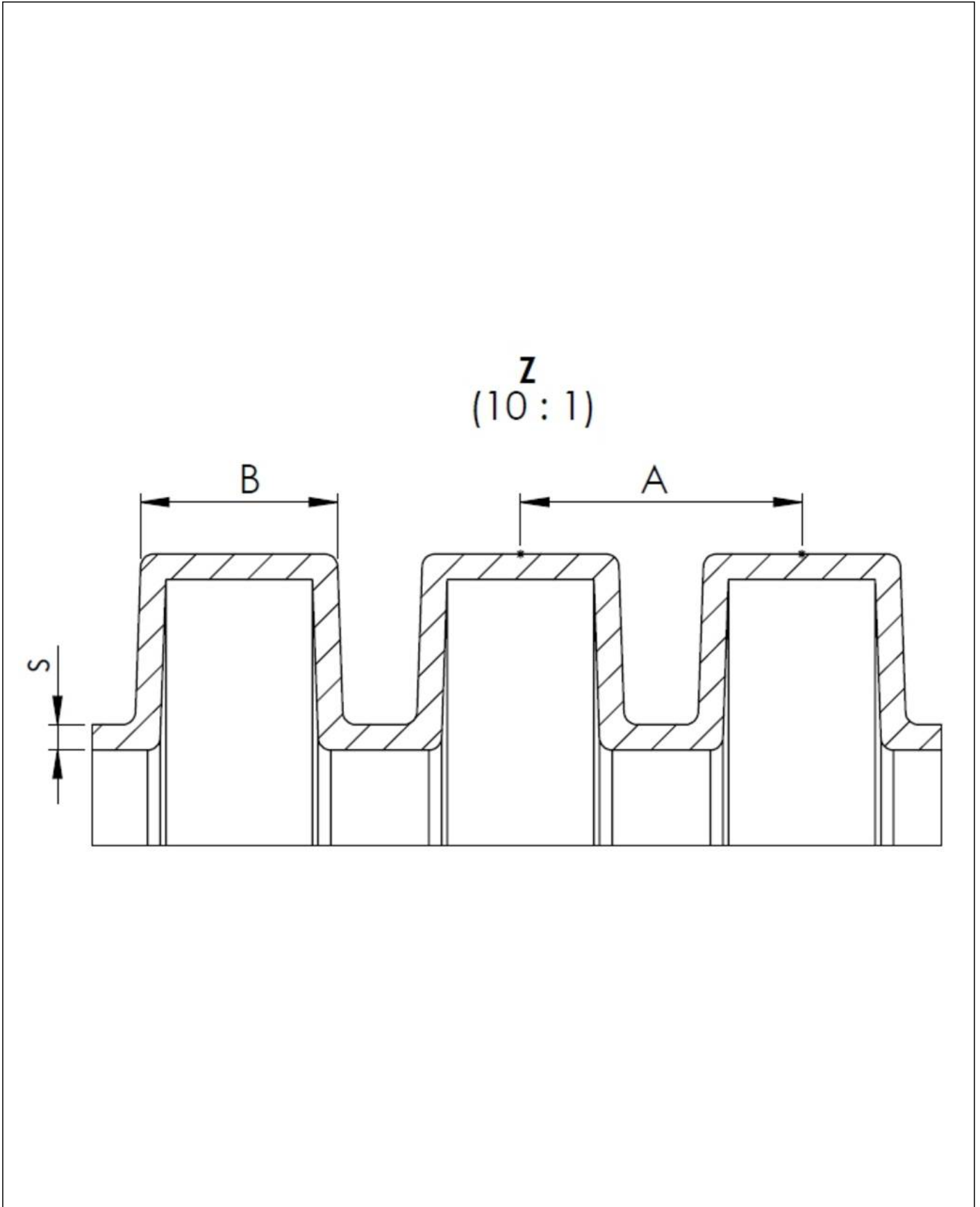
Ihr Kontakt:

WISKA Hoppmann GmbH

Kisdorfer Weg 28 · 24568 Kaltenkirchen · Germany

☎ +49-4191-508-0 · 📠 +49-4191-508-209

contact@wiska.de · www.wiska.com



Ihr Kontakt:

WISKA Hoppmann GmbH

Kisdorfer Weg 28 · 24568 Kaltenkirchen · Germany

☎ +49-4191-508-0 · 📠 +49-4191-508-209

contact@wiska.de · www.wiska.com