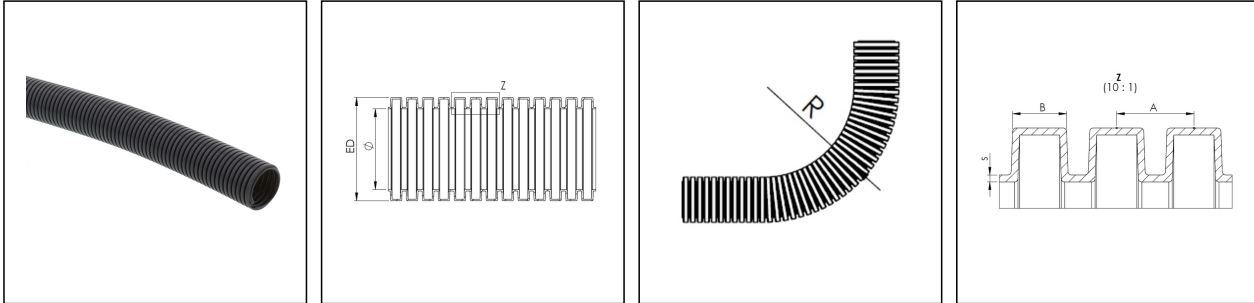


BCAV-S-48-BG

Wellrohr PA6 UL94-V2, RAL 7031, NW48



Produktabbildungen sind beispielhaft und können vom ausgewählten Produkt abweichen. Weitere Varianten und individuelle Anpassungen bieten wir Ihnen gern auf Anfrage an.



| | |
|----------------------------|----------------------|
| Material | PA6 UL94-V2 |
| Einsatztemp. min | -40 °C |
| Einsatztemp. max | 125 °C |
| Einsatzgebiete | Maschinen-Anlagenbau |
| Produktfarbe | RAL 7031 |
| NW | 48 |
| Außendurchmesser ED | 54,5 mm |
| Ø Innen | 47,7 mm |
| Profilweite A | 4,3 mm |
| Breite B | 2,8 mm |
| Biegeradius R | 117 mm |
| Wandstärke S | 0,4 mm |
| Ausführung | Standard Profil |
| Typ | BCAV-S-48-BG |
| Bestellnr. RAL 7031 | 10107103 |
| Verpackungseinheit | 25 m |
| EAN Nummer | 4007686037371 |
| Zolltarifnummer | 39173900 |
| ETIM-Klasse | EC001175 |

Empfohlenes Zubehör

| | |
|----------------------|----------|
| EBFS-48-50-BG | 10106858 |
| EBFS-48-63-BG | 10106859 |

Ihr Kontakt:

WISKA Hoppmann GmbH

Kisdorfer Weg 28 · 24568 Kaltenkirchen · Germany

☎ +49-4191-508-0 · 📠 +49-4191-508-209

contact@wiska.de · www.wiska.com

| | |
|--------------------------|----------|
| EMBFS-48-50-BG | 10106891 |
| EMBFS-48-63-BG | 10106892 |
| EMBFSI-48-50-BG | 10106921 |
| EBF45-48-50-BG | 10106955 |
| EBF90-48-50-BG | 10106973 |
| EMBF45-48-50-BG | 10106995 |
| EMBF45-48-63-BG | 10106996 |
| EMBF90-48-50-BG | 10107011 |
| EMBF90-48-63-BG | 10107012 |
| EMBF45I-48-50-BG | 10107339 |
| EMBF90I-48-50-BG | 10107362 |
| EMBFSCG-48-50-BG | 10107378 |
| EMBF45CG-48-50-BG | 10107992 |
| EMBF90CG-48-50-BG | 10108005 |
| EBF90-48-63-BG | 10108890 |

25.04.2024

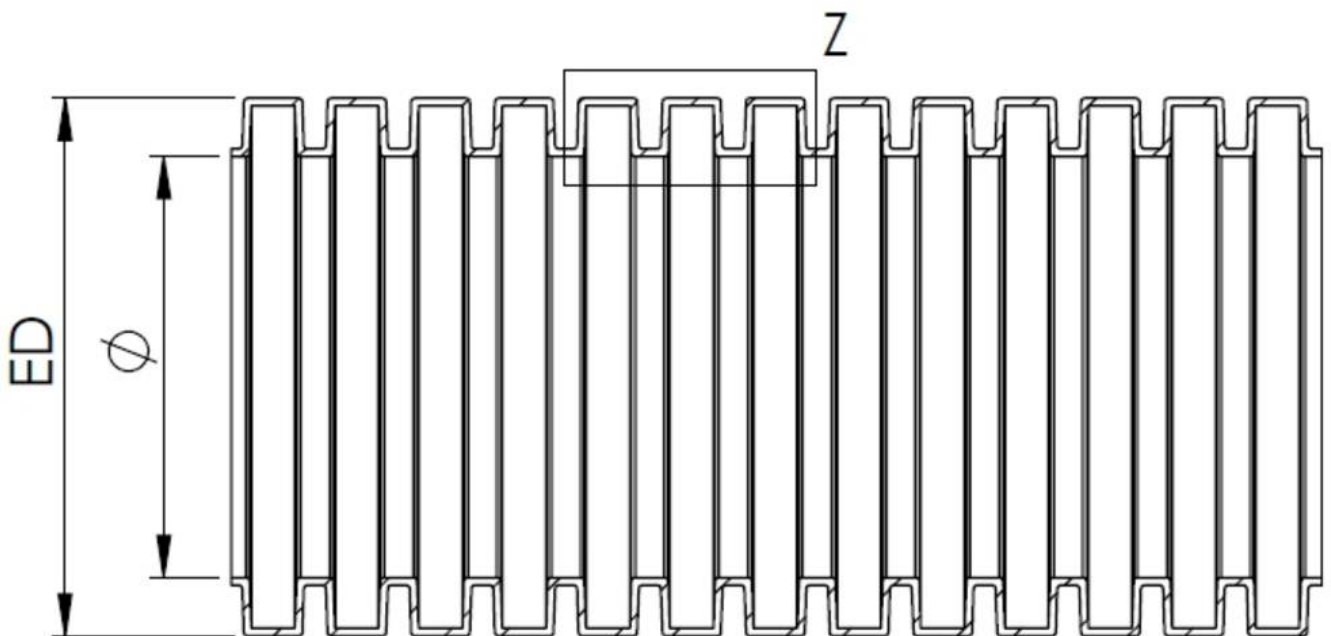
Ihr Kontakt:

WISKA Hoppmann GmbH

Kisdorfer Weg 28 · 24568 Kaltenkirchen · Germany

☎ +49-4191-508-0 · 📠 +49-4191-508-209

contact@wiska.de · www.wiska.com



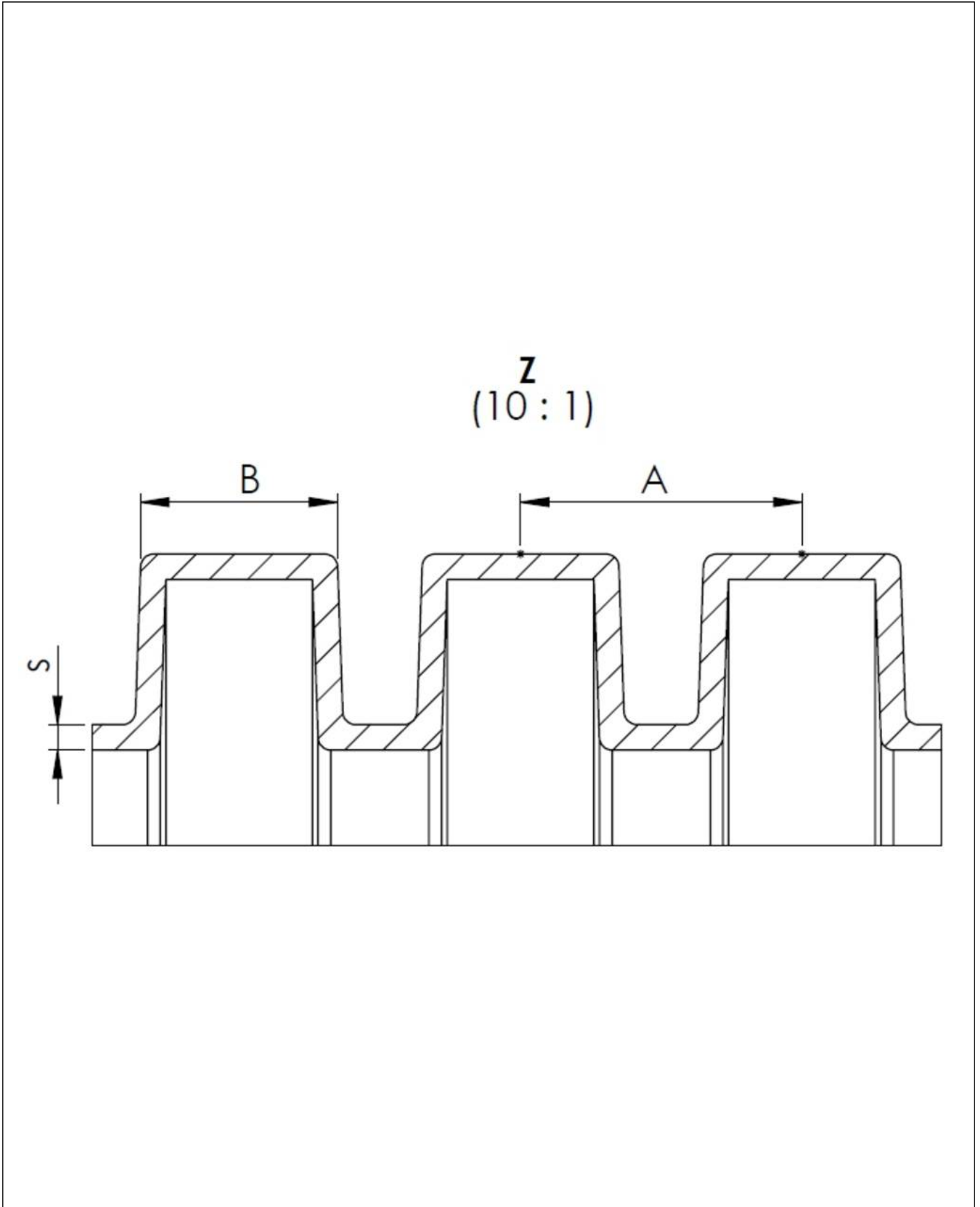
Ihr Kontakt:

WISKA Hoppmann GmbH

Kisdorfer Weg 28 · 24568 Kaltenkirchen · Germany

☎ +49-4191-508-0 · 📠 +49-4191-508-209

contact@wiska.de · www.wiska.com



Ihr Kontakt:

WISKA Hoppmann GmbH

Kisdorfer Weg 28 · 24568 Kaltenkirchen · Germany

☎ +49-4191-508-0 · 📠 +49-4191-508-209

contact@wiska.de · www.wiska.com