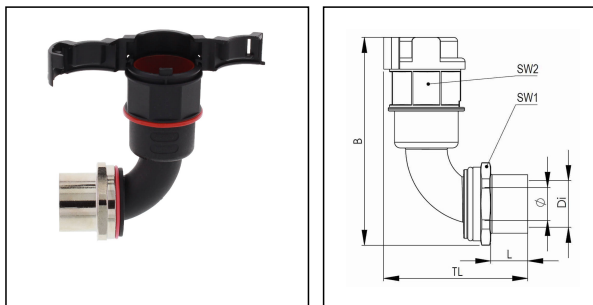


## EMBF90I-12-16-BK

Wellrohrverschraubung, 90° Winkel, Innengewinde, Messing



Produktabbildungen sind beispielhaft und können vom ausgewählten Produkt abweichen. Weitere Varianten und individuelle Anpassungen bieten wir Ihnen gern auf Anfrage an.



<b>Material Wellrohrverschraubung</b>	Polyamid UL94-V0
<b>Material Anschlussgewinde</b>	Messing vernickelt
<b>Material Dichtung</b>	TPU
<b>Schutzart</b>	IP68, IP66
<b>Einsatztemp. min</b>	-40 °C
<b>Einsatztemp. max</b>	100 °C
<b>Einsatzgebiete</b>	EN 45545 - Bahntechnik
<b>NW</b>	12
<b>Gewindeart</b>	M
<b>Ø Anschlussgewinde D</b>	16
<b>Steigung</b>	1,5
<b>Länge Anschlussgewinde L</b>	13 mm
<b>Ø Innen</b>	10 mm
<b>Schlüsselweite SW1</b>	24 mm
<b>Schlüsselweite SW2</b>	22 mm
<b>Breite B</b>	72,9 mm
<b>Gesamtlänge TL</b>	54,1 mm
<b>Ausführung Verschraubung</b>	90° Winkel
<b>UL 1696</b>	Ja
<b>Produktfarbe</b>	RAL 9005
<b>Typ</b>	EMBF90I-12-16-BK
<b>Bestellnr. RAL 9005</b>	10107364
<b>Verpackungseinheit</b>	50
<b>EAN Nummer</b>	4007686042443
<b>Zolltarifnummer</b>	74122000

Ihr Kontakt:

WISKA Hoppmann GmbH

Kisdorfer Weg 28 · 24568 Kaltenkirchen · Germany

☎ +49-4191-508-0 · 📠 +49-4191-508-209

contact@wiska.de · www.wiska.com

ETIM-Klasse

EC001176

Zusatzinformation:

UL Zulassung nur in Verbindung mit UL zugelassenen Wellrohren

## Empfohlenes Zubehör

BCA-S-12-BK	10107073
BCAV-S-12-BK	10107088
BCIV-S-12-BK	10107105
BCA-12-D-BK	10107121
BCAV-12-D-BK	10107135
BCAB-L-12-BK	10109183
BCAV-H-12-BK	10109201
BCIB-H-12-BK	10109222

27.04.2024

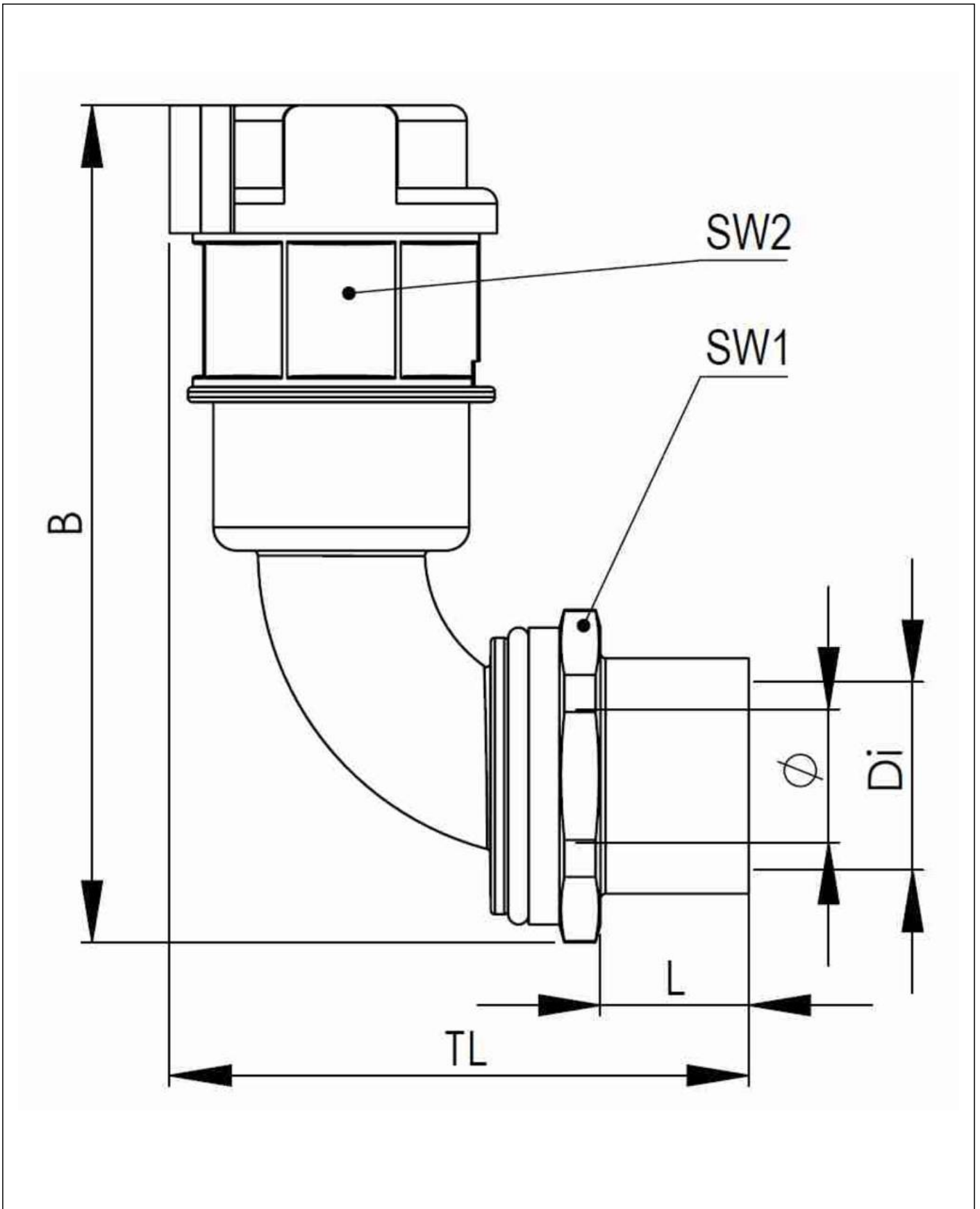
Ihr Kontakt:

**WISKA Hoppmann GmbH**

Kisdorfer Weg 28 · 24568 Kaltenkirchen · Germany

☎ +49-4191-508-0 · 📠 +49-4191-508-209

contact@wiska.de · www.wiska.com



Ihr Kontakt:  
**WISKA Hoppmann GmbH**  
Kisdorfer Weg 28 · 24568 Kaltenkirchen · Germany  
☎ +49-4191-508-0 · 📠 +49-4191-508-209  
contact@wiska.de · www.wiska.com

Weitere technische Angaben auf Anfrage / Änderungen und Irrtümer vorbehalten