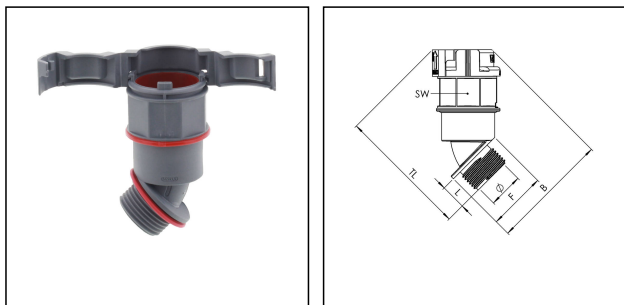


EBF45-10-12-BG

Wellrohrverschraubung, 45° Winkel, Kunststoff, RAL 7031, NW 10 / M12



Produktabbildungen sind beispielhaft und können vom ausgewählten Produkt abweichen. Weitere Varianten und individuelle Anpassungen bieten wir Ihnen gern auf Anfrage an.



Material Wellrohrverschraubung	Polyamid UL94-V0
Material Anschlussgewinde	Polyamid UL94-V0
Material Dichtung	TPU
Schutzart	IP68, IP66
Einsatztemp. min	-40 °C
Einsatztemp. max	100 °C
Einsatzgebiete	EN 45545 - Bahntechnik
NW	10
Gewindeart	M
Ø Anschlussgewinde D	12
Steigung	1,5
Länge Anschlussgewinde L	9 mm
Ø Innen	7 mm
Ø Dichtung F	18 mm
Schlüsselweite SW	20 mm
Breite B	48,3 mm
Gesamtlänge TL	50,6 mm
Ausführung Verschraubung	45° Winkel
UL 1696	Ja
Produktfarbe	RAL 7031
Typ	EBF45-10-12-BG
Bestellnr. RAL 7031	10108870
Verpackungseinheit	50
EAN Nummer	4007686074574
Zolltarifnummer	39174000

Ihr Kontakt:

WISKA Hoppmann GmbH

Kisdorfer Weg 28 · 24568 Kaltenkirchen · Germany

☎ +49-4191-508-0 · 📠 +49-4191-508-209

contact@wiska.de · www.wiska.com

ETIM-Klasse

EC001176

Zusatzinformation:

UL Zulassung nur in Verbindung mit UL zugelassenen Wellrohren

Empfohlenes Zubehör

BCA-S-10-BG	10107079
BCAV-S-10-BG	10107096
BCIV-S-10-BG	10107112
BCA-10-D-BG	10107127
BCAV-10-D-BG	10107141
BCAB-L-10-BG	10109191
BCAV-H-10-BG	10109208
BCIB-H-10-BG	10109230

27.04.2024

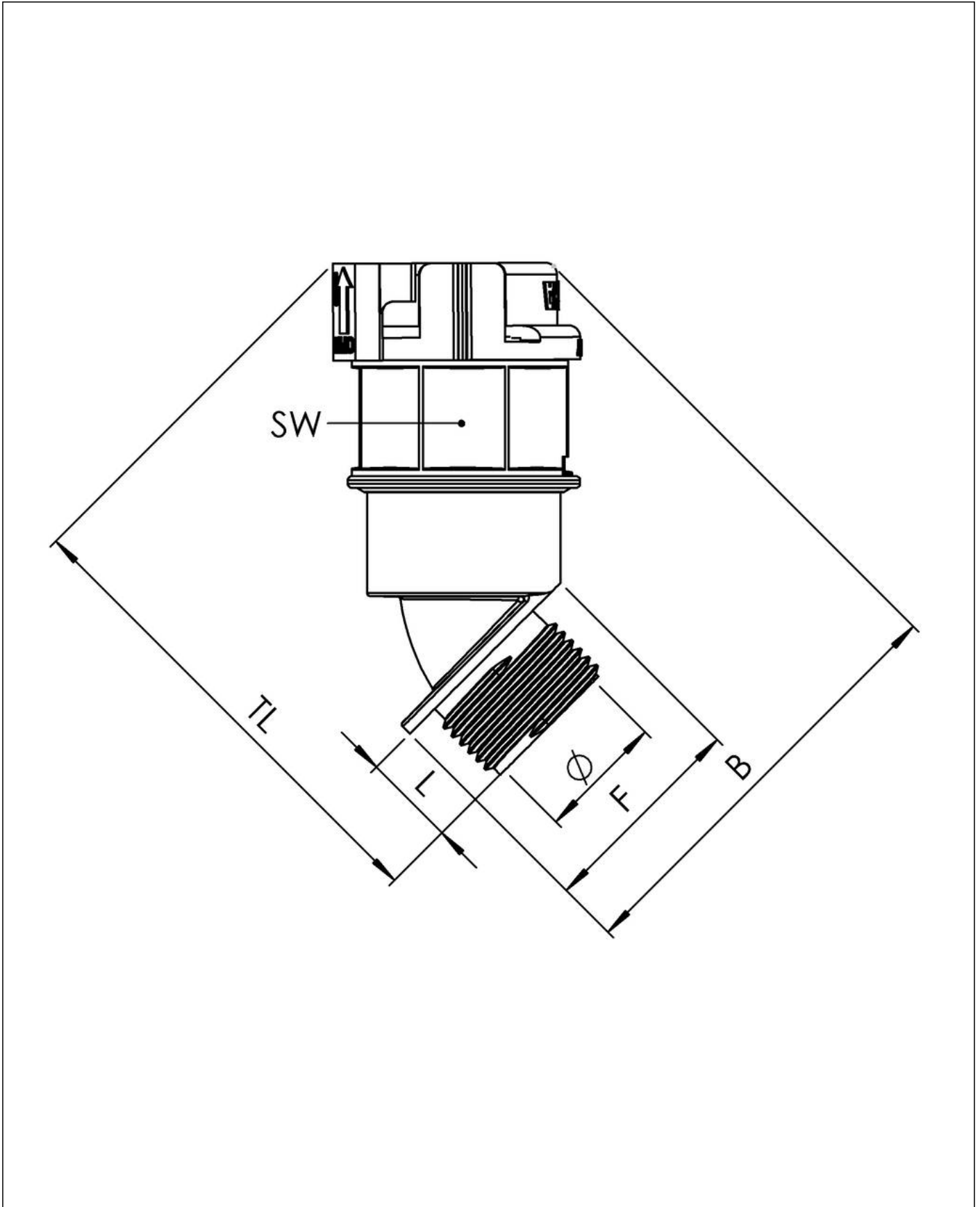
Ihr Kontakt:

WISKA Hoppmann GmbH

Kisdorfer Weg 28 · 24568 Kaltenkirchen · Germany

☎ +49-4191-508-0 · 📠 +49-4191-508-209

contact@wiska.de · www.wiska.com



Ihr Kontakt:

WISKA Hoppmann GmbH

Kisdorfer Weg 28 · 24568 Kaltenkirchen · Germany

☎ +49-4191-508-0 · 📠 +49-4191-508-209

contact@wiska.de · www.wiska.com