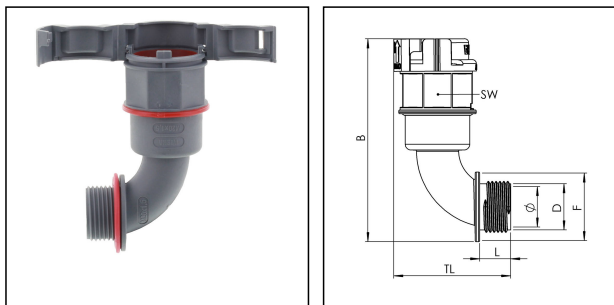


EBF90-12-20-BG

Wellrohrverschraubung, 90° Winkel, Kunststoff, RAL 7031, NW 12 / M20



Produktabbildungen sind beispielhaft und können vom ausgewählten Produkt abweichen. Weitere Varianten und individuelle Anpassungen bieten wir Ihnen gern auf Anfrage an.



Material Wellrohrverschraubung	Polyamid UL94-V0
Material Anschlussgewinde	Polyamid UL94-V0
Material Dichtung	TPU
Schutzart	IP68, IP66
Einsatztemp. min	-40 °C
Einsatztemp. max	100 °C
Einsatzgebiete	EN 45545 - Bahntechnik
NW	12
Gewindeart	M
Ø Anschlussgewinde D	20
Steigung	1,5
Länge Anschlussgewinde L	12 mm
Ø Innen	13 mm
Ø Dichtung F	27 mm
Schlüsselweite SW	22 mm
Breite B	76,3 mm
Gesamtlänge TL	40,8 mm
Ausführung Verschraubung	90° Winkel
UL 1696	Ja
Produktfarbe	RAL 7031
Typ	EBF90-12-20-BG
Bestellnr. RAL 7031	10108885
Verpackungseinheit	50
EAN Nummer	4007686075045
Zolltarifnummer	39174000

Ihr Kontakt:

WISKA Hoppmann GmbH

Kisdorfer Weg 28 · 24568 Kaltenkirchen · Germany

☎ +49-4191-508-0 · 📠 +49-4191-508-209

contact@wiska.de · www.wiska.com

ETIM-Klasse

EC001176

Zusatzinformation:

UL Zulassung nur in Verbindung mit UL zugelassenen Wellrohren

Empfohlenes Zubehör

BCA-S-12-BG	10107080
BCAV-S-12-BG	10107097
BCIV-S-12-BG	10107113
BCAB-L-12-BG	10109192
BCAV-H-12-BG	10109209
BCIB-H-12-BG	10109231

27.04.2024

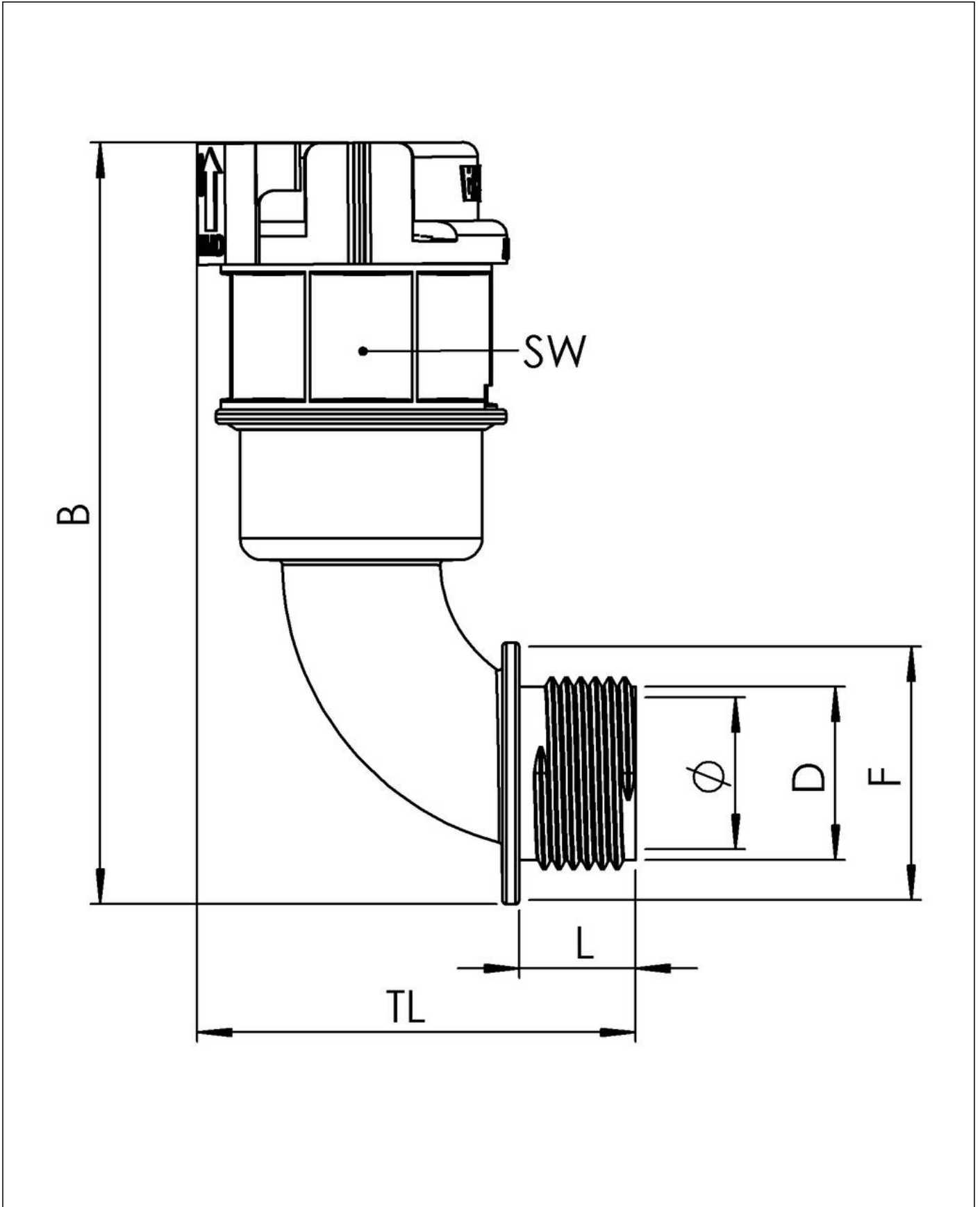
Ihr Kontakt:

WISKA Hoppmann GmbH

Kisdorfer Weg 28 · 24568 Kaltenkirchen · Germany

☎ +49-4191-508-0 · 📠 +49-4191-508-209

contact@wiska.de · www.wiska.com



Ihr Kontakt:
WISKA Hoppmann GmbH
Kisdorfer Weg 28 · 24568 Kaltenkirchen · Germany
☎ +49-4191-508-0 · 📠 +49-4191-508-209
contact@wiska.de · www.wiska.com

Weitere technische Angaben auf Anfrage / Änderungen und Irrtümer vorbehalten