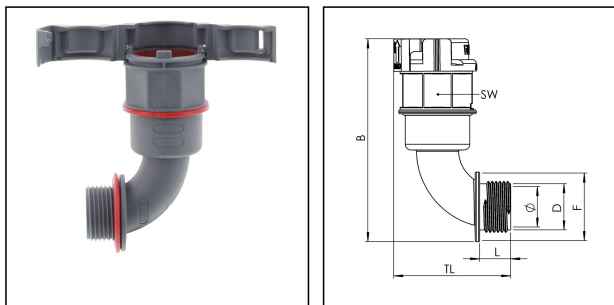


EBF90-48-63-BG

Wellrohrverschraubung, 90° Winkel, Kunststoff, RAL 7031, NW 48 / M63



Produktabbildungen sind beispielhaft und können vom ausgewählten Produkt abweichen. Weitere Varianten und individuelle Anpassungen bieten wir Ihnen gern auf Anfrage an.



Material Wellrohrverschraubung	Polyamid UL94-V0
Material Anschlussgewinde	Polyamid UL94-V0
Material Dichtung	TPU
Schutzart	IP68, IP66
Einsatztemp. min	-40 °C
Einsatztemp. max	100 °C
Einsatzgebiete	EN 45545 - Bahntechnik
NW	48
Gewindeart	M
Ø Anschlussgewinde D	63
Steigung	1,5
Länge Anschlussgewinde L	17,5 mm
Ø Innen	44 mm
Ø Dichtung F	72 mm
Schlüsselweite SW	60 mm
Breite B	140,9 mm
Gesamtlänge TL	90,2 mm
Ausführung Verschraubung	90° Winkel
UL 1696	Ja
Produktfarbe	RAL 7031
Typ	EBF90-48-63-BG
Bestellnr. RAL 7031	10108890
Verpackungseinheit	5
EAN Nummer	4007686075144
Zolltarifnummer	39174000

Ihr Kontakt:

WISKA Hoppmann GmbH

Kisdorfer Weg 28 · 24568 Kaltenkirchen · Germany

☎ +49-4191-508-0 · 📠 +49-4191-508-209

contact@wiska.de · www.wiska.com

ETIM-Klasse

EC001176

Zusatzinformation:

UL Zulassung nur in Verbindung mit UL zugelassenen Wellrohren

Empfohlenes Zubehör

BCAV-S-48-BG	10107103
BCIV-S-48-BG	10107119
BCA-48-D-BG	10107133
BCAV-48-D-BG	10107147
BCA-S-48-BG	10109178
BCAB-L-48-BG	10109198
BCAV-H-48-BG	10109214
BCIB-H-48-BG	10109237

28.04.2024

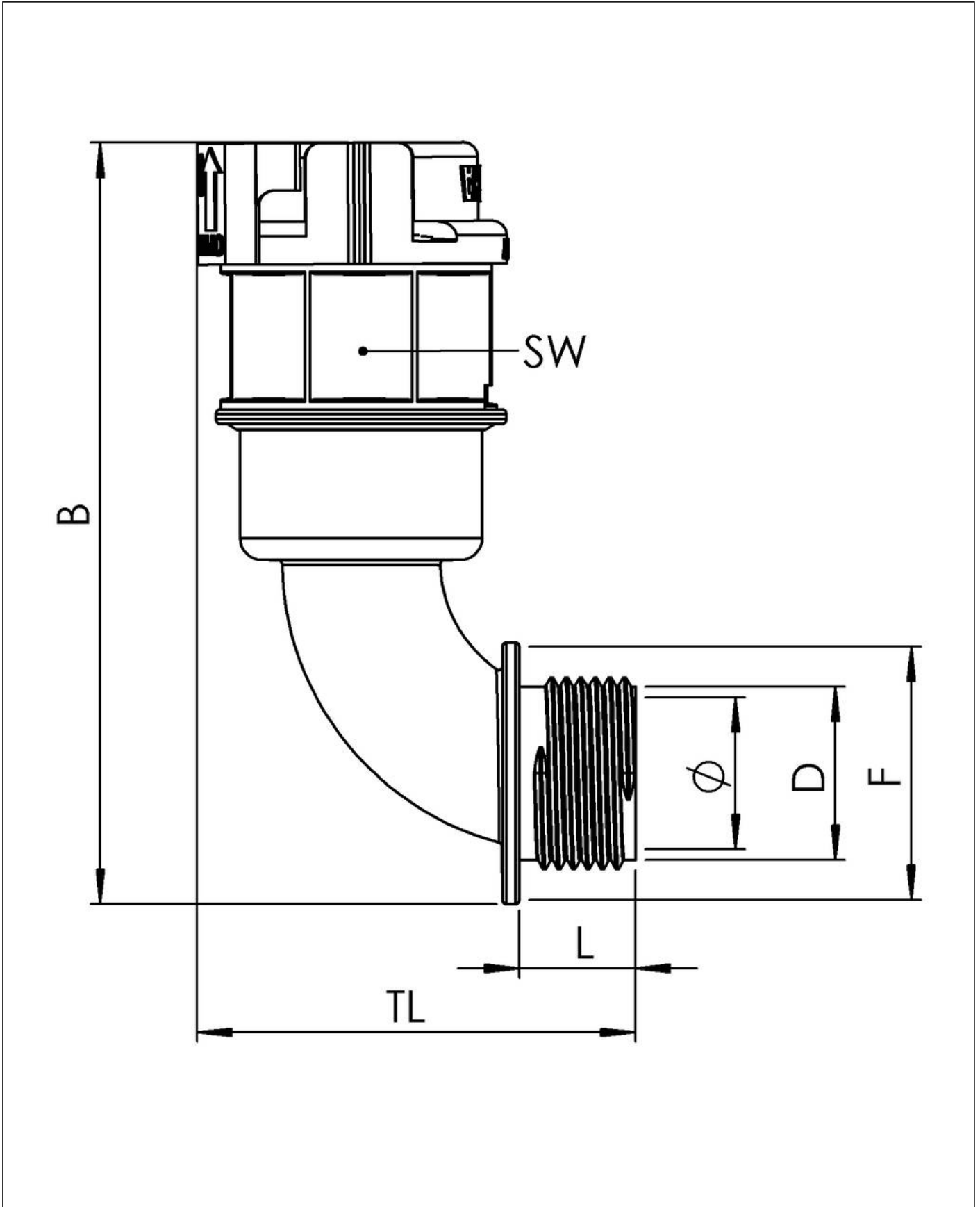
Ihr Kontakt:

WISKA Hoppmann GmbH

Kisdorfer Weg 28 · 24568 Kaltenkirchen · Germany

☎ +49-4191-508-0 · 📠 +49-4191-508-209

contact@wiska.de · www.wiska.com



Ihr Kontakt:

WISKA Hoppmann GmbH

Kisdorfer Weg 28 · 24568 Kaltenkirchen · Germany

☎ +49-4191-508-0 · 📠 +49-4191-508-209

contact@wiska.de · www.wiska.com