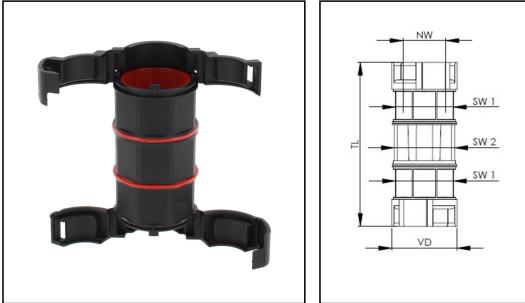


BFC-10-10-BG

Adapter als Connector, Kunststoff, RAL 7031, NW 10



Produktabbildungen sind beispielhaft und können vom ausgewählten Produkt abweichen. Weitere Varianten und individuelle Anpassungen bieten wir Ihnen gern auf Anfrage an.



Material Wellrohrverschraubung	Polyamid UL94-V0
Material Dichtung	TPU
Schutzart	IP68
Einsatztemp. min	-40 °C
Einsatztemp. max	100 °C
NW	10
Ø Verschluss VD	24,8 mm
Schlüsselweite SW1	20 mm
Schlüsselweite SW2	20 mm
Gesamtlänge TL	73,2 mm
Produktfarbe	RAL 7031
Typ	BFC-10-10-BG
Bestellnr. RAL 7031	10109733
Verpackungseinheit	5
EAN Nummer	4007686264708
Zolltarifnummer	39269097
ETIM-Klasse	EC001176

27.04.2024

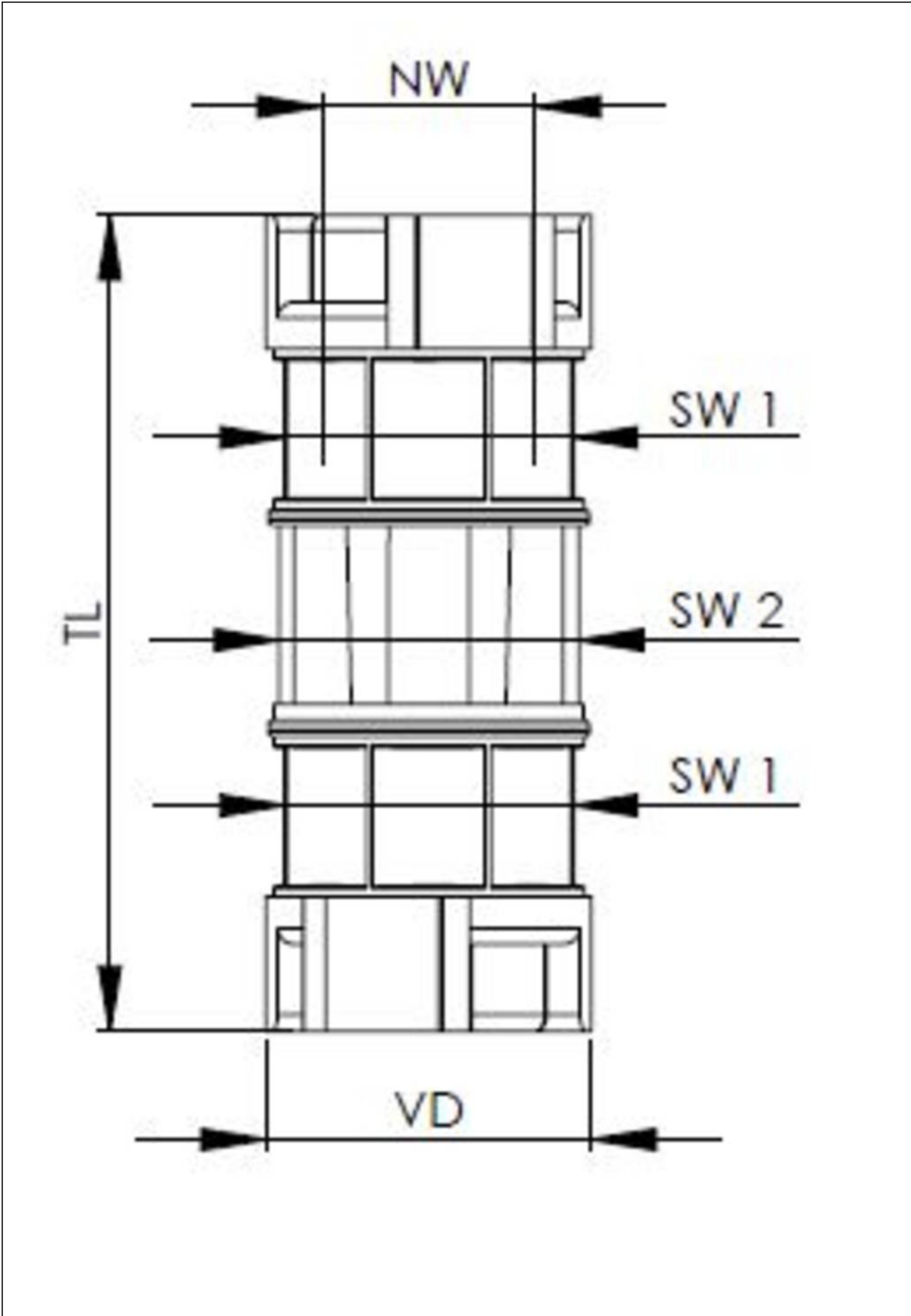
Ihr Kontakt:

WISKA Hoppmann GmbH

Kisdorfer Weg 28 · 24568 Kaltenkirchen · Germany

☎ +49-4191-508-0 · 📠 +49-4191-508-209

contact@wiska.de · www.wiska.com



Ihr Kontakt:
WISKA Hoppmann GmbH
Kisdorfer Weg 28 · 24568 Kaltenkirchen · Germany
☎ +49-4191-508-0 · 📠 +49-4191-508-209
contact@wiska.de · www.wiska.com