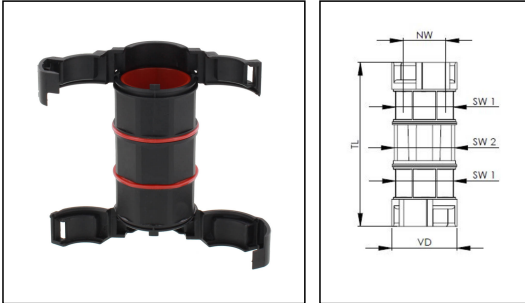


## BFC-17-17-BG

Adapter als Connector, Kunststoff, RAL 7031, NW 17



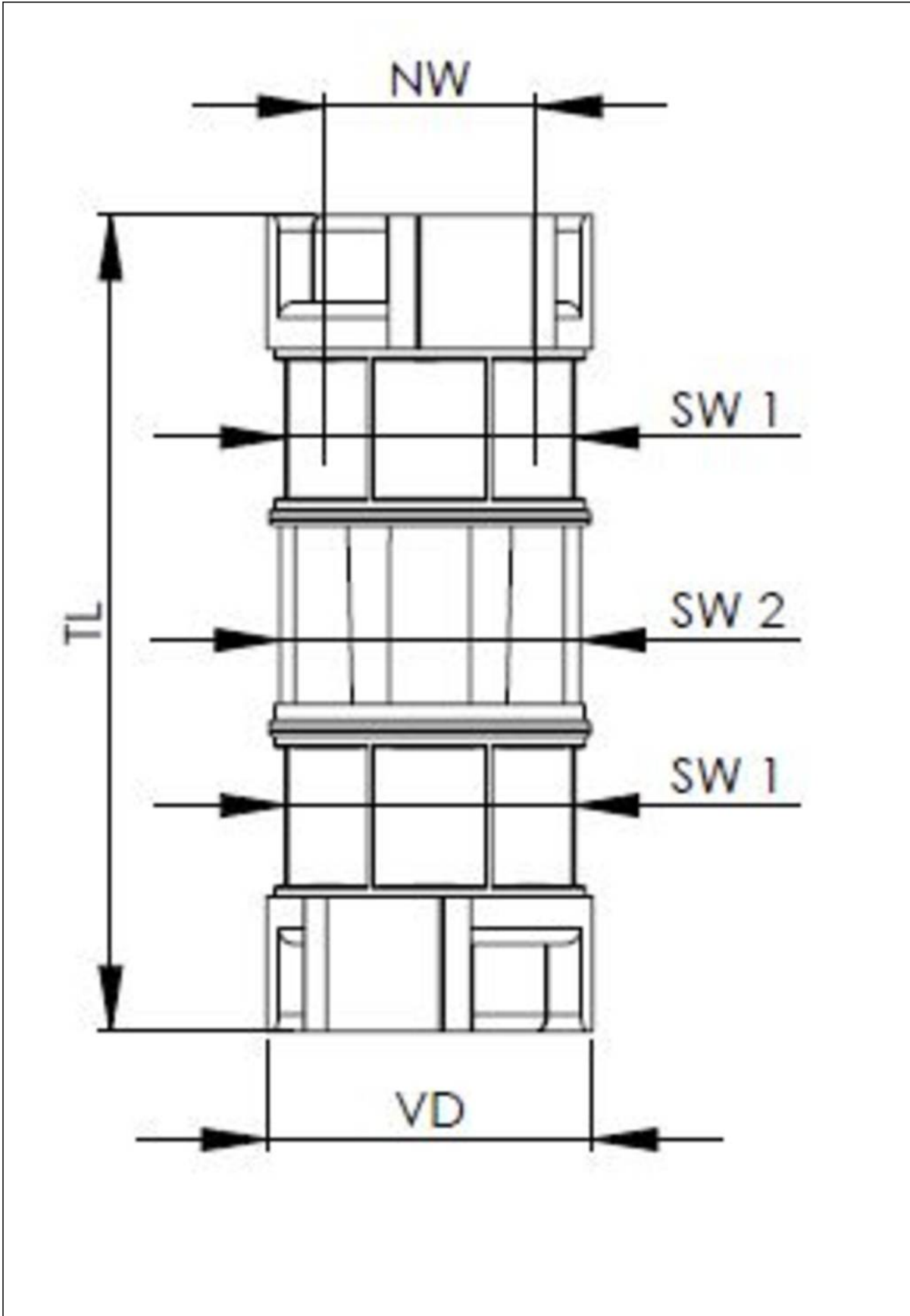
Produktabbildungen sind beispielhaft und können vom ausgewählten Produkt abweichen. Weitere Varianten und individuelle Anpassungen bieten wir Ihnen gern auf Anfrage an.



<b>Material Wellrohrverschraubung</b>	Polyamid UL94-V0
<b>Material Dichtung</b>	TPU
<b>Schutzart</b>	IP68
<b>Einsatztemp. min</b>	-40 °C
<b>Einsatztemp. max</b>	100 °C
<b>NW</b>	17
<b>Ø Verschluss VD</b>	32,7 mm
<b>Schlüsselweite SW1</b>	27 mm
<b>Schlüsselweite SW2</b>	28 mm
<b>Gesamtlänge TL</b>	77 mm
<b>Produktfarbe</b>	RAL 7031
<b>Typ</b>	BFC-17-17-BG
<b>Bestellnr. RAL 7031</b>	10109735
<b>Verpackungseinheit</b>	5
<b>EAN Nummer</b>	4007686264715
<b>Zolltarifnummer</b>	39269097
<b>ETIM-Klasse</b>	EC001176

27.04.2024

Ihr Kontakt:  
**WISKA Hoppmann GmbH**  
 Kisdorfer Weg 28 · 24568 Kaltenkirchen · Germany  
 ☎ +49-4191-508-0 · 📠 +49-4191-508-209  
 contact@wiska.de · www.wiska.com



Ihr Kontakt:

**WISKA Hoppmann GmbH**

Kisdorfer Weg 28 · 24568 Kaltenkirchen · Germany

☎ +49-4191-508-0 · 📠 +49-4191-508-209

contact@wiska.de · www.wiska.com