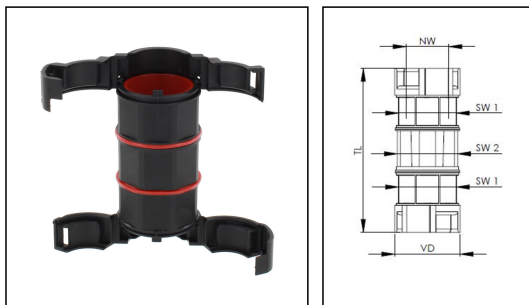


BFC-29-29-BG

Adapter als Connector, Kunststoff, RAL 7031, NW 29



Produktabbildungen sind beispielhaft und können vom ausgewählten Produkt abweichen. Weitere Varianten und individuelle Anpassungen bieten wir Ihnen gern auf Anfrage an.



| | |
|---------------------------------------|------------------|
| Material Wellrohrverschraubung | Polyamid UL94-V0 |
| Material Dichtung | TPU |
| Schutzart | IP68 |
| Einsatztemp. min | -40 °C |
| Einsatztemp. max | 100 °C |
| NW | 29 |
| Ø Verschluss VD | 47,3 mm |
| Schlüsselweite SW1 | 41 mm |
| Schlüsselweite SW2 | 44 mm |
| Gesamtlänge TL | 98 mm |
| Produktfarbe | RAL 7031 |
| Typ | BFC-29-29-BG |
| Bestellnr. RAL 7031 | 10109737 |
| Verpackungseinheit | 2 |
| EAN Nummer | 4007686264739 |
| Zolltarifnummer | 39269097 |
| ETIM-Klasse | EC001176 |

27.04.2024

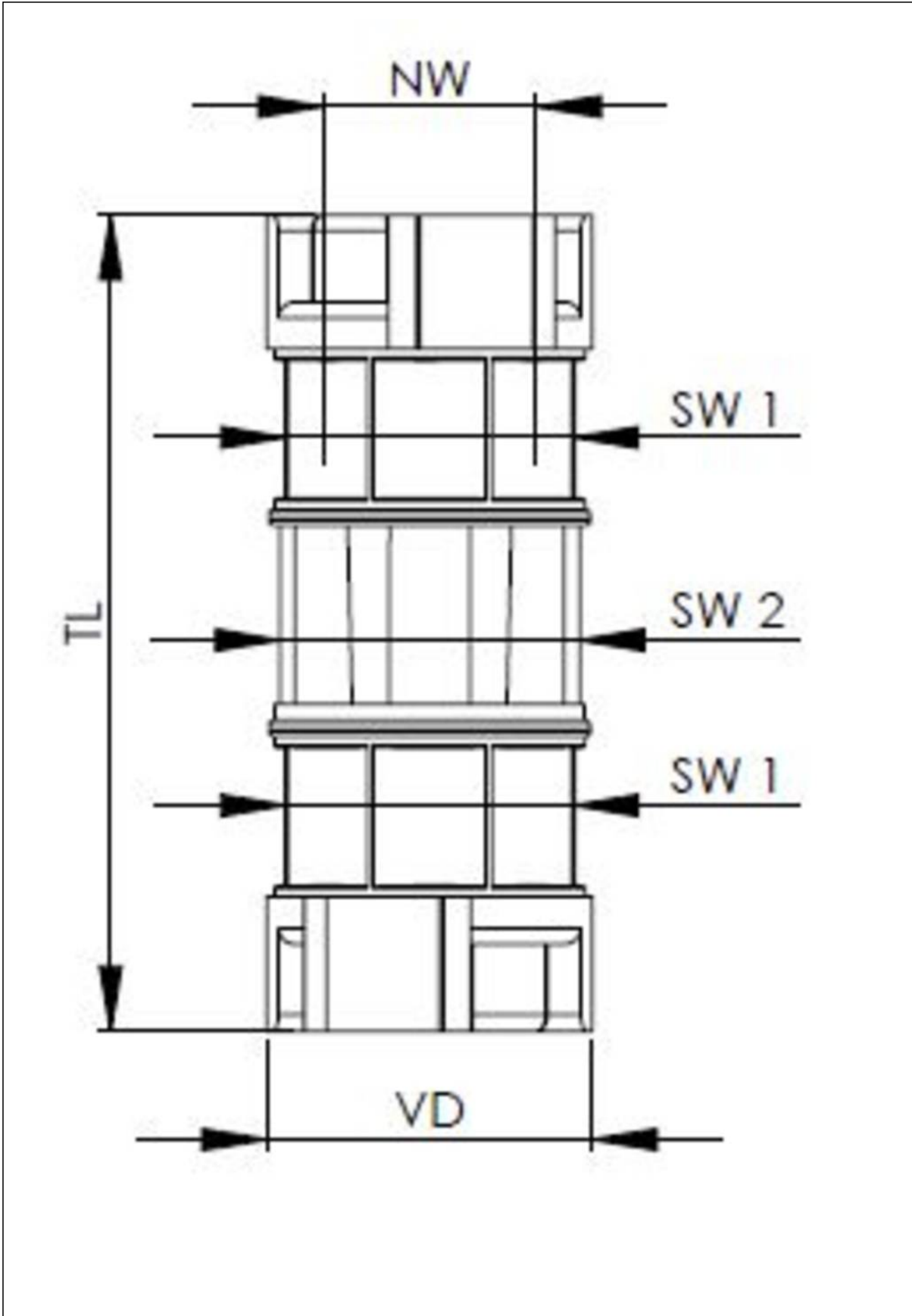
Ihr Kontakt:

WISKA Hoppmann GmbH

Kisdorfer Weg 28 · 24568 Kaltenkirchen · Germany

☎ +49-4191-508-0 · 📠 +49-4191-508-209

contact@wiska.de · www.wiska.com



Ihr Kontakt:
WISKA Hoppmann GmbH
Kisdorfer Weg 28 · 24568 Kaltenkirchen · Germany
☎ +49-4191-508-0 · 📠 +49-4191-508-209
contact@wiska.de · www.wiska.com