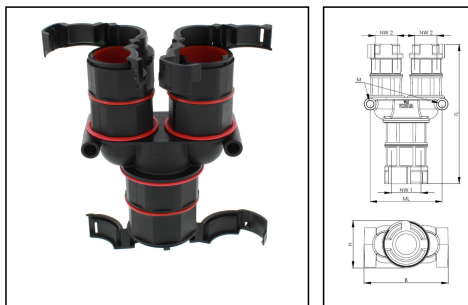


# BFY-48-36-36-BK

Y-Verteiler, Kunststoff, RAL 9005, NW 48-NW 36



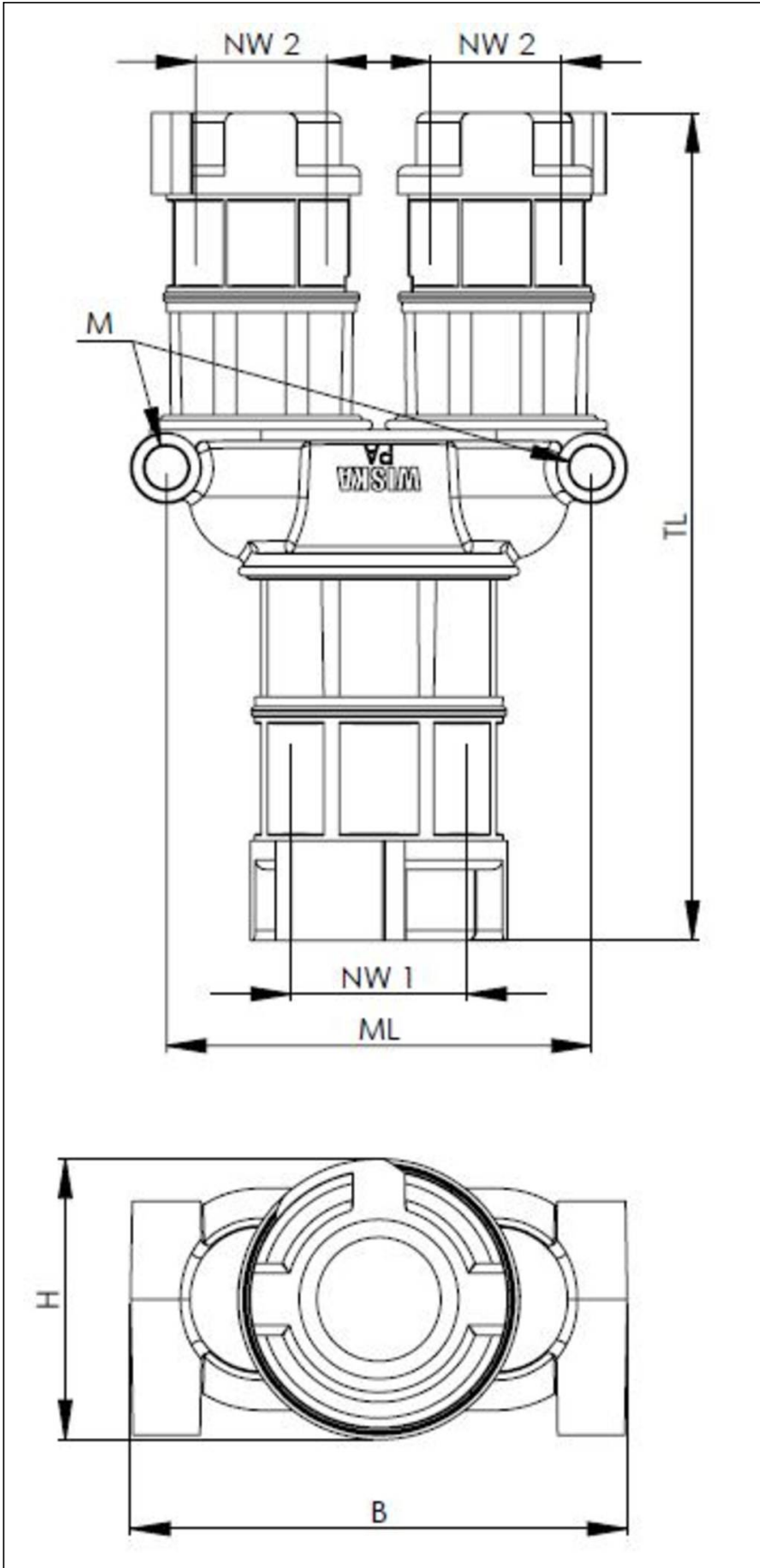
Produktabbildungen sind beispielhaft und können vom ausgewählten Produkt abweichen. Weitere Varianten und individuelle Anpassungen bieten wir Ihnen gern auf Anfrage an.



<b>Material Wellrohrverschraubung</b>	Polyamid UL94-V0
<b>Material Dichtung</b>	TPU
<b>Schutzart</b>	IP68
<b>Einsatztemp. min</b>	-40 °C
<b>Einsatztemp. max</b>	100 °C
<b>NW 1</b>	48
<b>NW 2</b>	36
<b>Breite B</b>	126,3 mm
<b>Höhe H</b>	72 mm
<b>Bohrloch M</b>	M6
<b>Abstand Bohrlöcher ML</b>	114,4 mm
<b>Gesamtlänge TL</b>	156,9 mm
<b>Produktfarbe</b>	RAL 9005
<b>Typ</b>	BFY-48-36-36-BK
<b>Bestellnr. RAL 9005</b>	10109759
<b>Verpackungseinheit</b>	2
<b>EAN Nummer</b>	4007686266290
<b>Zolltarifnummer</b>	39269097
<b>ETIM-Klasse</b>	EC001176

26.04.2024

Ihr Kontakt:  
**WISKA Hoppmann GmbH**  
 Kisdorfer Weg 28 · 24568 Kaltenkirchen · Germany  
 ☎ +49-4191-508-0 · 📠 +49-4191-508-209  
 contact@wiska.de · www.wiska.com



Ihr Kontakt:

**WISKA Hoppmann GmbH**

Kisdorfer Weg 28 · 24568 Kaltenkirchen · Germany

☎ +49-4191-508-0 · 📠 +49-4191-508-209

contact@wiska.de · www.wiska.com